



ЗАЖИМЫ



PI.EFFE.CI. 35 - ЛЕТНИЙ ОПЫТ ПРОИЗВОДСТВА

PI.EFFE.CI. предлагает своим клиентам 35 лет опыта на рынке товаров ЗАЖИМЫ ДЛЯ КРЕПЛЕНИЯ ТРУБОПРОВОДА которые используются в различных отраслях промышленности.

Отличительная черта производственных товаров это высокие технологические уровни, широкий ряд товаров характеризующихся отличным соотношением качества - цены и высокой профессиональностью услуг для клиентов.

РАЗРАБОТКИ

Постоянное обновление технологии, ориентированной на эффективность производства и расширение диапазона использования продукции обеспечено высококвалифицированным персоналом.

Поиск и эксперименты являются главными составляющими которые могут удовлетворить всегда возрастающие запросы рынка находящегося в постоянном обновлении.

ПРОИЗВОДСТВО

Высокое качество оборудования, в сочетании с оптимизацией и автоматизацией производственных процессов, позволяет PI.EFFE.CI. гарантировать высокий уровень качества, необходимый для производства как больших так и малых единиц.

ДИАПАЗОН

Внимание уделенное рынку и его направлению, позволяет PI.EFFE.CI. понимать определенные требования различных отраслей промышленности: от промышленной гидравлики до гидравлики в кораблестроении, от оффшорной индустрии и нефтяной до горнодобывающей и нефтехимической, от газопроводов до пневматики.

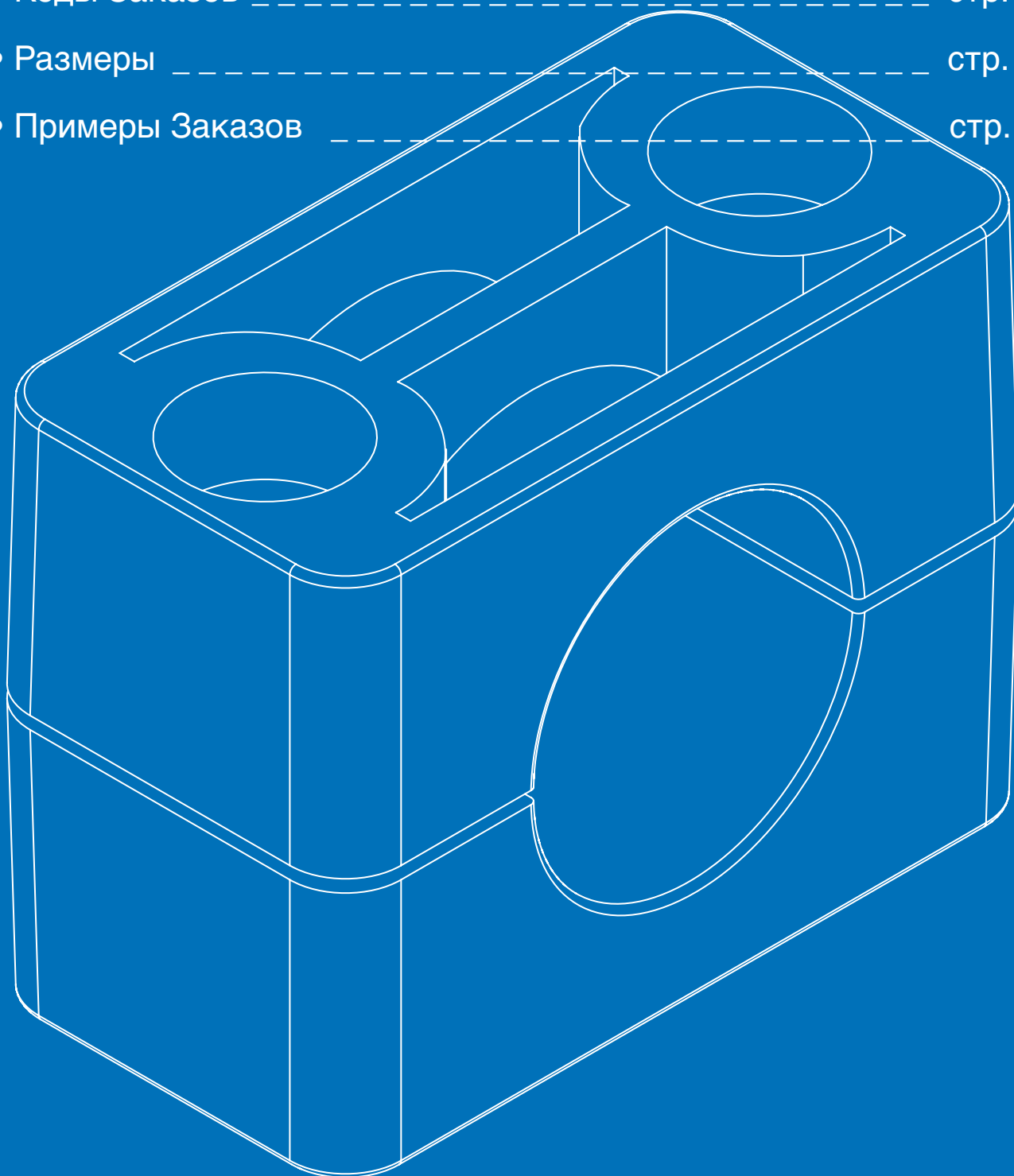
УСЛУГИ

Многолетний опыт позволяет PI.EFFE.CI. удовлетворять запросы клиентов на высоком уровне, используя информационные услуги до и после продажи, используя также WEB и CD для мгновенной технической коммуникации, которая всегда обновляется.

Зажимы Серии Стандарт	стр. 03	Коды Заказов	стр. 04
		Размеры	стр. 07
		Примеры Заказов	стр. 10
Зажимы Усиленная Серия	стр. 13	Коды заказов	стр. 14
		Размеры	стр. 18
		Примеры заказов	стр. 23
Зажимы Серии Двойные	стр. 25	Коды Заказов	стр. 26
		Размеры	стр. 28
		Примеры Заказов	стр. 31
Зажимы с резиновым вкладышем	стр. 33	Коды Заказов и Размеры	стр. 34
		Примеры Заказов	стр. 36
Зажимы Серии Стандарт для Двойных Труб	стр. 37	Коды Заказов, Размеры и Примеры Заказов	стр. 38
Зажимы Серии Стандарт и Двойные с Мостовой Пластиной	стр. 39	Зажимы Серии Стандарт	стр. 40
		Зажимы Серии Двойные	стр. 41
		Примеры Заказов	стр. 42
Зажимы Серии Стандарт и Двойные на Рельсовой направл.Усиленной	стр. 43	Коды Заказов и Размеры	стр. 44
		Примеры Заказов	стр. 45
Зажимы Серии Специальные	стр. 47	Коды Заказов	стр. 48
		Размеры	стр. 48
		Примеры заказов	стр. 50
Зажимы Усиленная Серия Двойные	стр. 51	Коды Заказов, Размеры и Примеры Заказов	стр. 52
Зажимы Облегченная Серия	стр. 53	Коды Заказов и Размеры	стр. 54
Зажимы Специальная Серия для индуктивных бесконт. датчиков Изготовление станочным способом	стр. 57	Примеры Заказов	стр. 58
Зажимы Super Усиленная Серия	стр. 59	Коды Заказов и Размеры	стр. 60
П-образные зажимы Круглые	стр. 61	Легкие	стр. 62
		Средние	стр. 64
		Усиленные	стр. 66
		DIN 3570	стр. 68
П-образные зажимы Квадратные	стр. 69	Легкие и Средние	стр. 70
		Усиленные и Утолщенные	стр. 71
Характеристика Материалов	стр. 73	Зажимы и аксессуары	стр. 74
Техническое Приложение	стр. 75	Рекомендуемое расстояние между зажимами Общие Указания по монтажу, Таблицы Резьбы, Классификация Винтов и Болтов	стр. 76
		Моменты затяжки и осевые нагрузки	стр. 77
Инструмент для Сварки Пластин	стр. 79	Инструкции	стр. 79

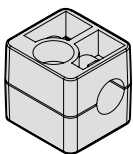
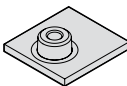
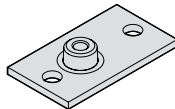
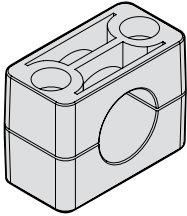
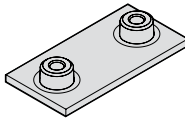
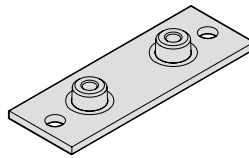
Зажимы Серии Стандарт

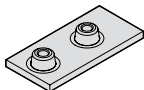
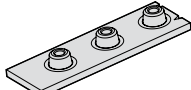
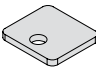
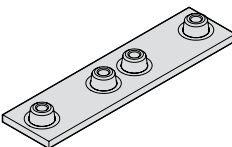
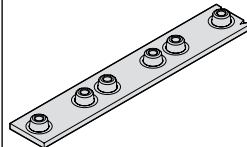
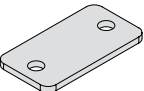
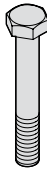

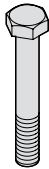
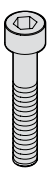
- Коды Заказов стр. 04
- Размеры стр. 07
- Примеры Заказов стр. 10



ЗАЖИМЫ - СЕРИИ СТАНДАРТ



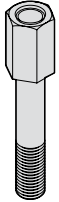
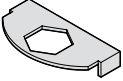
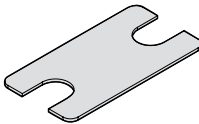
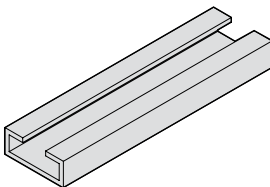
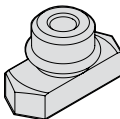
КОДЫ ЗАКАЗА

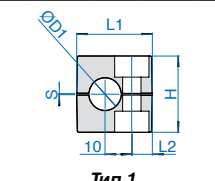
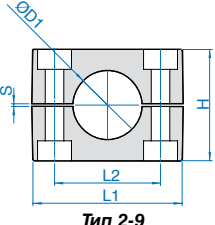
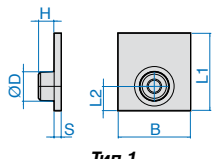
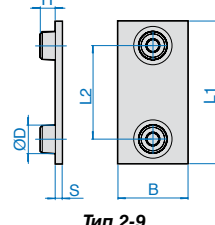
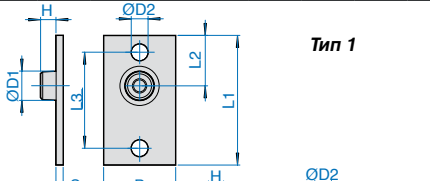
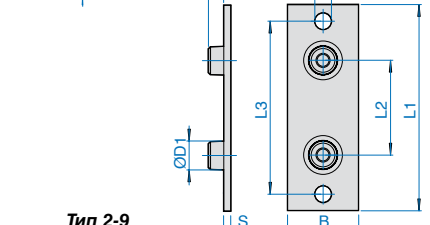
Материал корпуса зажима				Корпус зажима (из двух половин)			Пластина приварная отдельная Р		Пластина удлиненная (фиксированная на болтах) PL	
код PP : материал Полипропилен цвет голубой по заявке в наличии имеются другие цвета				 Тип 1			 Тип 1		 Тип 1	
код PA : Материал Полиамид Цвет черный										
код GM : Материал Резина TC8GPZ цвет черный				 Тип 2-9			 Тип 2-9		 Тип 2-9	
внутренняя поверхность зажима Рефленая с C1 по C7, с каналами для C8и C9										
Код A : Материал Алюминий цвет Алюминия внутренняя поверхность зажима с каналами										
Размеры смотри стр. 7-9. характеристики материалов и монтажа смотри стр. 12, 74 и 76.										
Специальные описания				## - ##, ## - ##			Р# XP#		PL# XPL#	
Код PLEFFE.CI. Корпус зажима	Наруж. диаметр трубы			Код PLEFFE.CI. Тип	Наруж. диаметр трубы в мм	Материал корпуса зажима	Пластина приварная отдельная Fe360 e Aisi 316L Тип	Резьба	Пластина удлиненная Fe360 Aisi 316L Тип	Резьба
	в мм	в газ.дюйм.	дюйм							
C1 AC1	6			C1	6	##	P1 XP1	M6	PL1 XPL1	M6
	6,4		1/4"	C1	6,4	##				
	8		5/16"	C1	8	##				
	9,5	1/8"	3/8"	C1	9,5	##				
	10			C1	10	##				
C2 AC2	12			C1	12	##	P2 XP2	M6	PL2 XPL2	M6
	12,7		1/2"	C1	12,7	##				
	6			C2	6	##				
	6,4		1/4"	C2	6,4	##				
	8		5/16"	C2	8	##				
C3 AC3	9,5	1/8"	3/8"	C2	9,5	##	P3 XP3	M6	PL3 XPL3	M6
	10			C2	10	##				
	12			C2	12	##				
	12,7		1/2"	C2	12,7	##				
	12,7		1/2"	C3	12,7	##				
C4 AC4	13,5	1/4"		C3	13,5	##	P4 XP4	M6	PL4 XPL4	M6
	14			C3	14	##				
	15			C3	15	##				
	16		5/8"	C3	16	##				
	17,2	3/8"		C3	17,2	##				
C5 AC5	18			C3	18	##	P5 XP5	M6	PL5 XPL5	M6
	19		3/4"	C4	19	##				
	20			C4	20	##				
	21,3	1/2"		C4	21,3	##				
	22		7/8"	C4	22	##				
C6 AC6	23			C4	23	##	P6 XP6	M6	PL6 XPL6	M6
	25			C4	25	##				
	25,4		1"	C4	25,4	##				
	26,9	3/4"		C5	26,9	##				
	28			C5	28	##				
C7 AC7	29			C5	29	##	P7 XP7	M6	PL7 XPL7	M6
	30			C5	30	##				
	32		1.1/4"	C5	32	##				
	32		1.1/4"	C6	32	##				
	33,7	1"		C6	33,7	##				
C8	35			C6	35	##	P8 XP8	M6	PL8 XPL8	M6
	38		1.1/2"	C6	38	##				
	40			C6	40	##				
	42	1.1/4"		C6	42	##				
	45			C6	45	##				
C9	44,5		1.3/4"	C7	44,5	##	P9 XP9	M6	PL9 XPL9	M6
	45			C7	45	##				
	48,3	1.1/2"		C7	48,3	##				
	50			C7	50	##				
	50,8		2"	C7	50,8	##				
C8	53			C7	53	##	P8 XP8	M6	PL8 XPL8	M6
	54	1.3/4"		C7	54	##				
	57,2		2.1/4"	C8	57,2	##				
	60,3	2"		C8	60,3	##				
	63,5		2.1/4"	C8	63,5	##				
C9	66			C8	66	##	P9 XP9	M6	PL9 XPL9	M6
	70		2.3/4"	C8	70	##				
	73			C8	73	##				
	76,1	2.1/2"	3"	C8	76,1	##				
	88,9	3"	3.1/2"	C9	88,9	##				
102	3.1/2"	4"	C9	102	##					

Пластина приварная двойная PD		Пластина приварная групповая PM			Пластина верхняя PS		Болт с шестигранной головкой VE		Кольцо В	Болт с шестигранной головкой VEB		Болт с цилиндр. головкой внутри шестигр. TCEI	
 Тип 1		 Тип 1			 Тип 1		с пластиной верхней PS EN ISO 4014 / 4017		без пластины верхней Для болтов с шестигранной головкой VEB	используется с кольцом В EN ISO 4014 / 4017		EN ISO 4762	
 Тип 2-7		 Тип 2-7			 Тип 2-9								
PD#	#	PM#	#		PS#	VE#	#	В	VEB#	#	TCEI#	#	
XPД#		ХPM#			ХPS#	ХVE#		ХВ	ХVEB#		ХTCEI#		
Пластина приварная одинарная Fe360 и Aisi 316L Тип	Размер	пластина приварная групповая Fe 360 и Aisi 316L Тип	Размер	номер зажима	Пластина верхняя Fe 360 и Aisi 316L Тип	Болт с шестигранной головкой Сталь 8.8 и А4 Тип	Размер	Кольцо Сталь -свинец и Aisi 316L	болт с шестигранной головкой Сталь 8.8 и А4 Тип	Размер	Болт с цилиндр. головкой внутри шестигранной Сталь 8.8 и А4 Тип	Размер	
PD1	M6	PM1	M6	10	PS1	VE1	(M6x30)	В ХВ Для зажимов C1-C7 и AC1-AC7	VEB1	(M6x27)	TCEI1	(M6x20)	
XPД1		ХPM1			ХPS1	ХVE1			ХVEB1		ХTCEI1		
PD2	M6	PM2	M6	10	PS2	VE2	(M6x30)		VEB2	(M6x27)	TCEI 2	(M6x20)	
XPД2		ХPM2			ХPS2	ХVE2			ХVEB2		ХTCEI 2		
PD3	M6	PM3	M6	10	PS3	VE3	(M6x35)		VEB3	(M6x32)	TCEI 3	(M6x25)	
XPД3		ХPM3			ХPS3	ХVE3			ХVEB3		ХTCEI 3		
PD4	M6	PM4	M6	10	PS4	VE4	(M6x40)		VEB4	(M6x35)	TCEI 4	(M6x30)	
XPД4		ХPM4			ХPS4	ХVE4			ХVEB4		ХTCEI 4		
PD5	M6	PM5	M6	5	PS5	VE5	(M6x45)		VEB5	(M6x42)	TCEI 5	(M6x35)	
XPД5		ХPM5			ХPS5	ХVE5		ХVEB5		ХTCEI 5			
PD6	M6	PM6	M6	5	PS6	VE6	(M6x60)	VEB6	(M6x57)	TCEI 6	(M6x50)		
XPД6		ХPM6			ХPS6	ХVE6		ХVEB6		ХTCEI 6			
PD7	M6	PM7	M6	5	PS7	VE7	(M6x70)	VEB7	(M6x65)	TCEI 7	(M6x60)		
XPД7		ХPM7			ХPS7	ХVE7		ХVEB7		ХTCEI 7			
---		---			PS8	VE8	(M6x100)	---	---	TCEI 8	(M6x90)		
---		---			PS9	VE9	(M6x125)	---	---	TCEI 9	(M6x110)		

ЗАЖИМЫ СЕРИИ СТАНДАРТ

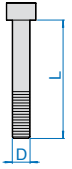
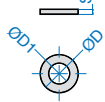
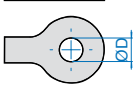
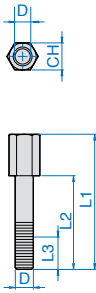
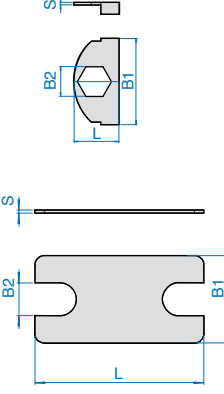
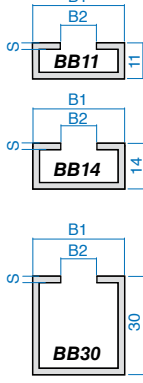
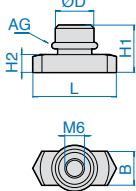
КОД ЗАКАЗА

Шайба плоская RP	Шайба предохранительная RS	Болты с головкой шестигранной высокой VA	Пластина для блокировки PB	Рельс.направляющая BB	Гайка для фиксир. зажима с рел.направ. DF+AG		
используется к болтам TCE/VA 	используется к болтам с шестигранной головкой VE/VEB ISO 4759 / 3 A 	для спаренных зажимов 	для спаренных зажимов  Тип 1  Тип 2-9				
RP XRP	RS 6.4 XRS 6.4	VA# XVA#	#	PB#	BB XBB	DF XDF	#
Шайба плоская Fe360 и A4	Шайба предохранительная Fe360 и A4	Болт с головкой шестигранной высокой Сталь-свинец и Aisi 316L Тип	Резьба	Пластина для блокировки PB Сталь Fe360 и Aisi 316L Тип	Рельс.направл. DX 51Dw Aisi 316L	Гайка для фиксир. зажима с рельс. направл. C20w Aisi 316L	Резьба
RP XRP Для зажимов C1-C9 и AC1-AC7	RS 6.4 XRS 6.4 Для зажимов C1-C9 и AC1-AC7	VA1 XVA1	M6	PB1 XPB1	BB XBB Высота 11, 14 и 30mm Длина 2m	DF XDF	M6
		VA2 XVA2	M6	PB2 XPB2			
		VA3 XVA3	M6	PB3 XPB3			
		VA4 XVA4	M6	PB4 XPB4			
		VA5 XVA5	M6	PB5 XPB5			
		VA6 XVA6	M6	PB6 XPB6			
		VA7 XVA7	M6	PB7 XPB7			
		VA8 XVA8	M6	PB8 XPB8			
		VA9 XVA9	M6	PB9 XPB9			

МАТЕРИАЛЫ И РЕЗЬБА КОМПОНЕНТЫ И АКСЕССУАРЫ				Корпус зажима (пара из двух половинок)				Пластина приварная отдельная P				Пластина удлиненная (Крепление на болтах) PL												
<p>Компоненты и аксессуары в наличии: сталь Fe 360 поверхность оцинкованная белая Fe Zn с8 II. по заказу сталь Fe 360 без обработки (X2 CrNiMo17-12-2) 1.4404 отмеченная код X. рельса BV оцинкованная SENDZIMIR</p> <p>Все компоненты реализуются с метрической резьбой, по заказу также в наличии резьбой UNC. Резьба метрическая Код: M Резьба UNC Код: UNC</p> <p>Характеристика материалов и монтаж смотри стр. 12, 74, 76.</p>				 <p>Тип 1</p>  <p>Тип 2-9</p>				 <p>Тип 1</p>  <p>Тип 2-9</p>				 <p>Тип 1</p>  <p>Тип 2-9</p>												
Описание материалов				Код C Материал PP-PA-GM Код AC Материал Алюминий				Код P Сталь Fe360 Код XP Сталь Aisi 316L				Код PL Сталь Fe360 Код XPL Сталь Aisi 316L												
Код PLEFFE.CI. Корпус зажима	Наруж. диаметр трубы ØD1			L1	L2	H	S	Ширина	Код PLEFFE.CI.	L1	L2	B	S	H	ØD	Код PLEFFE.CI.	L1	L2	L3	B	S	H	ØD1	ØD2
	в мм	в газ. дюйм.	в дюй Max																					
C1 AC1	6			28	7.6	27	0.6	30	P1 XP1	32	10	30	3	6.5	12	PL1 XPL1	54	21	40	30	3	6.5	12	7
	6.4		1/4"																					
	8		5/16"																					
	9.5		3/8"																					
	10	1/8"																						
12																								
C2 AC2	12.7		1/2"	37	20	27	0.6	30	P2 XP2	41	20	30	3	6.5	12	PL2 XPL2	64	20	50	30	3	6.5	12	7
	6																							
	6.4		1/4"																					
	8		5/16"																					
	9.5	1/8"																						
12																								
C3 AC3	12.7		1/2"	42	26	33	0.8	30	P3 XP3	47	26	30	3	6.5	12	PL3 XPL3	70	26	56	30	3	6.5	12	7
	13.5		1/4"																					
	14																							
	15		5/8"																					
	16																							
17.2	3/8"																							
C4 AC4	18			50	33	36	0.8	30	P4 XP4	54	33	30	3	6.5	12	PL4 XPL4	78	33	64	30	3	6.5	12	7
	19		3/4"																					
	20																							
	21.3		1/2"																					
	22		7/8"																					
23																								
25																								
25.4		1"																						
C5 AC5	26.9		3/4"	57	40	42	1	30	P5 XP5	61	40	30	3	6.5	12	PL5 XPL5	87	40	73	30	3	6.5	12	7
	28																							
	29																							
	30																							
	32		1.1/4"																					
C6 AC6	32		1.1/4"	71	52	58	1.4	30	P6 XP6	73	52	30	3	6.5	12	PL6 XPL6	100	52	86	30	3	6.5	12	7
	33.7		1"																					
	35																							
	38		1.1/2"																					
	40																							
42	1.1/4"																							
45																								
C7 AC7	44.5		1.3/4"	86	66	66	1.4	30	P7 XP7	88	66	30	3	6.5	12	PL7 XPL7	114	66	100	30	3	6.5	12	7
	45																							
	48.3		1.1/2"																					
	50																							
	50.8		2"																					
53																								
54	1.3/4"																							
C8	57.2		2.1/4"	121	94	93	2	30	P8 XP8	122	94	30	5	6.5	12	PL8 XPL8	150	94	136	30	5	6.5	12	7
	60.3		2"																					
	63.5		2.1/4"																					
	66																							
	70		2.3/4"																					
73																								
76.1	2.1/2"	3"																						
C9	88.9		3"	147	120	118	3	30	P9 XP9	148	120	30	5	6.5	12	PL9 XPL9	178	120	162	30	5	6.5	12	7
	102	3.1/2"	4"																					

ЗАЖИМЫ - СЕРИИ СТАНДАРТ РАЗМЕРЫ

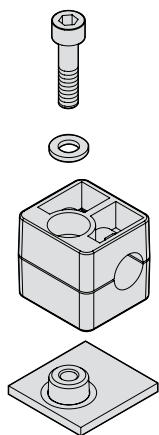
Пластина сварная двойная PD										Пластина приварная групповая PM					Пластина верхняя PS					Болт шестигранный VE		Кольцо B			Болт шестигранный VEB				
<p>серия 1</p> <p>серия 2-7</p>										<p>тип 1</p> <p>тип 2-7</p>					<p>тип 1</p> <p>тип 2-9</p>					<p>ISO 4014 / 4017</p> <p>Для пластины верхней PS</p>					<p>Используется с кольцом B</p>				
Код PD Сталь Fe360 Код XPD Сталь Aisi 316L										Код PM Сталь Fe360 Код XPM Сталь Aisi 316L					Код PS Сталь Fe360 Код XPS Сталь Aisi 316L					Код VE Сталь 8.8 Код XVE Сталь A4		Код B Сталь с свинец XB Сталь Aisi 316L			Код VEB Сталь 8.8 Код XVEB Сталь A4				
Код PIEFFE.CI.	L1	L2	L3	B	S	H	ØD	Код PIEFFE.CI.	L1	L2	L3	B	S	H	ØD	Код PIEFFE.CI.	L1	L2	B	S	ØD	Код PIEFFE.CI.	D x L	Код PIEFFE.CI.	D1	D2	H	Код PIEFFE.CI.	D x L
PD1 XPD1	64	30	30	30	3	6,5	12	PM1 XPM1	304	30	30	30	4	6,5	12	PS1 XPS1	27,5	7	30	3	7	VE1 XVE1	M6x30	B XB	11,5	6,5	8	VEB1 XVEB1	M6x27
PD2 XPD2	79	20	38	30	3	6,5	12	PM2 XPM2	384	20	38	30	4	6,5	12	PS2 XPS2	34,5	20	30	3	7	VE2 XVE2	M6x30					VEB2 XVEB2	M6x27
PD3 XPD3	91	26	44	30	3	6,5	12	PM3 XPM3	443	26	44	30	4	6,5	12	PS3 XPS3	40,5	26	30	3	7	VE3 XVE3	M6x35					VEB3 XVEB3	M6x32
PD4 XPD4	105	33	51	30	3	6,5	12	PM4 XPM4	513	33	51	30	4	6,5	12	PS4 XPS4	48	33	30	3	7	VE4 XVE4	M6x40					VEB4 XVEB4	M6x35
PD5 XPD5	121	40	60	30	3	6,5	12	PM5 XPM5	301	40	60	30	4	6,5	12	PS5 XPS5	56,5	40	30	3	7	VE5 XVE5	M6x45					VEB5 XVEB5	M6x42
PD6 XPD6	148	52	75	30	3	6,5	12	PM6 XPM6	373	52	75	30	4	6,5	12	PS6 XPS6	69,5	52	30	3	7	VE6 XVE6	M6x60					VEB6 XVEB6	M6x57
PD7 XPD7	177	66	90	30	3	6,5	12	PM7 XPM7	447	66	90	30	4	6,5	12	PS7 XPS7	85,5	66	30	3	7	VE7 XVE7	M6x70					VEB7 XVEB7	M6x65
---	---	---	---	---	---	---	---	---	---	---	---	---	---	---	---	PS8 XPS8	118	94	30	5	7	VE8 XVE8	M6x100	---	---	---	---	---	---
---	---	---	---	---	---	---	---	---	---	---	---	---	---	---	---	PS9 XPS9	144	120	30	5	7	VE9 XVE9	M6x125	---	---	---	---	---	---

Болт цилиндрической головкой внутри шестигранный TCEI		Шайба плоская RP			Шайба предохранительная RS		Болт шестигранный с высокой головкой VA					Пластина блокировочная PB				Рельсовая направляющая BB			Гайка для фиксации зажима с рельсовой направляющей с резиновым кольцом DF+AG										
ISO 4762					ISO 4759 / 3A																								
																													
Код TCEI Сталь 8.8 Код XTCEI Сталь Aisi 316L		Код RP Сталь Fe360 Код XRP Сталь Aisi 316L			Код RS Сталь Fe360 Код XRS Сталь A4		Код VA Сталь-свинец Код XVA Сталь Aisi 316L					Код PB Сталь Fe360 Код XPB Сталь Aisi 316L				Код BB Сталь DX 51D Код XBB Сталь Aisi 316L			Код DF Сталь C20 Код XDF Сталь Aisi 316L										
Код PLEFFE.CI.	D x L	Код PLEFFE.CI.	ØD	ØD1	S	Код PLEFFE.CI.	ØD	Код PLEFFE.CI.	D	L1	L2	L3	CH	Код PLEFFE.CI.	L	B1	B2	S	Код PLEFFE.CI.	B1	B2	S	Код PLEFFE.CI.	L	B	H1	H2	ØD	AG
TCEI XTCEI	M6x20	RP XRP	11,5	6,3	0,8	RS XRS	6,4	VA1 XVA1	M6	34	20	14	11	PB1 XPB1	17	32	11,2	1	BB XBB	28	11	2	DF XDF	25,5	10,4	14,5	5,5	11,8	10x2
	M6x20							VA2 XVA2	M6	34	20	14	11	PB2 XPB2	33	28	11,2	1											
	M6x25							VA3 XVA3	M6	39	25	14	11	PB3 XPB3	39	28	11,2	1											
	M6x30							VA4 XVA4	M6	43	29	14	11	PB4 XPB4	47	28	11,2	1											
	M6x35							VA5 XVA5	M6	49	35	14	11	PB5 XPB5	54	28	11,2	1											
	M6x50							VA6 XVA6	M6	64	49	15	11	PB6 XPB6	66	28	11,2	1											
	M6x60							VA7 XVA7	M6	73	59	14	11	PB7 XPB7	80,3	28	11,2	1											
	M6x90							VA8 XVA8	M6	99	85	14	11	PB8 XPB8	117	28	11,2	1											
	M6x110							VA9 XVA9	M6	124	110	14	11	PB9 XPB9	143	28	11,2	1											

ЗАЖИМЫ- СЕРИИ СТАНДАРТ

ПРИМЕР ЗАКАЗА КОМПЛЕКТА ЗАЖИМА

Пример заказа комплекта зажима С1 из полипропилена для трубы с наружным диаметром 12мм с пластиной приварной одинарной



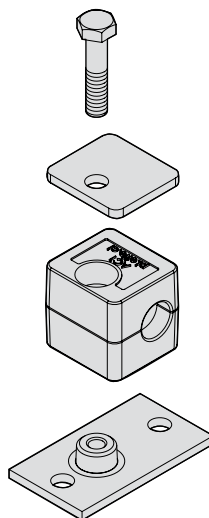
N.1 TCE1 M6x20
Болт с цилиндрической головкой шестигранный внутри Сталь 8.8

N.1 RP
Шайба плоская сталь Fe360

N.1 C1 12 # #
Корпус зажима (две половины) из Полипропилена

N.1 P1
Пластина приварная Сталь Fe360 Резьба метрическая Поверхность оцинкованная белая

Пример заказа комплекта зажима С1 из алюминия для трубы с наружным диаметром 12мм с длинной пластиной внешней фиксации и верхней пластиной



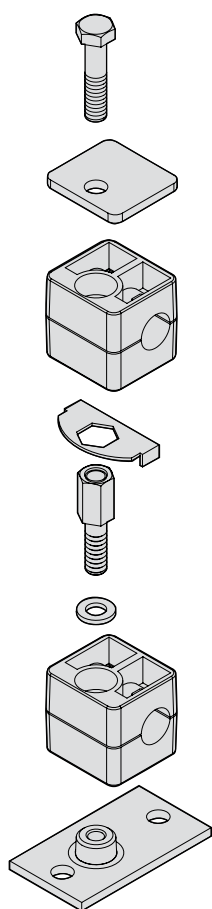
N.1 VE1 M6x30
Болт шестигранный Сталь 8.8 Резьба метрическая

N.1 PS1
Пластина верхняя метал. Fe360 Поверхность оцинкованная белая

N.1 C1 12 # #
Корпус зажима (две половины) из Алюминия

N.1 PL1
Пластина длинная метал. Fe 360 с внешней фиксацией. Резьба метрич. Поверхность оцинкованная белая

Пример заказа комплекта зажимов С1 расположенных один над другим из резины для трубы с наруж. диаметром 12мм с длинной пластиной внешней фиксации и верхней пластиной



N.1 VE1 M6x30
Болт шестигранный Сталь 8.8 Резьба метрическая

N.1 PS1
Пластина верхняя сталь Fe360 Поверхность оцинкованная Белая

N.1 C1 12 # #
Корпус зажима (из двух полови́н) из резины

N.1 PB1
Пластина блокировочная сталь Fe360 Поверхность оцинкованная белая

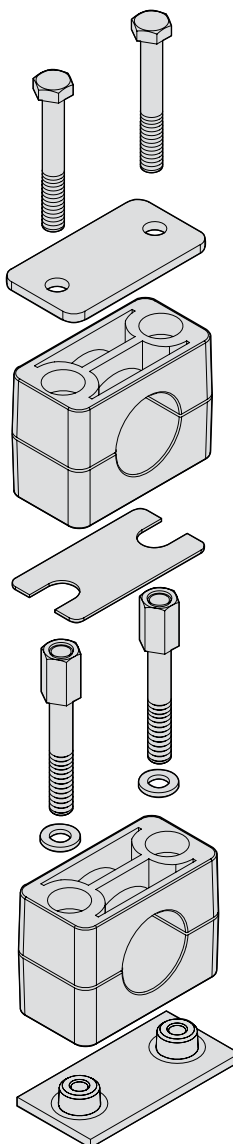
N.1 VA1
Болт с высокой шестигранной головкой сталь-свинец. Резьба метрическая

N.1 RP
Шайба плоская сталь Fe360

N.1 C1 12 # #
Корпус зажима (две полови́н) из резины

N.1 PL1
Пластина длинная с внешней фиксацией Сталь Fe360 Резьба метрическая Поверхность оцинкованная белая

Пример заказа комплекта зажимов С5 расположенных один над другим из полипропилена для трубы с наруж. диаметром 30мм с пластиной приварной одинарной и верхней пластиной



N.2 VE5 M6x45
Болт шестигранный сталь 8.8 Резьба метрическая

N.1 PS5
Пластина верхняя сталь Fe360 Поверхность оцинкованная белая

N.1 C5 30 # #
Корпус зажима (две полови́н) из полипропилена

N.1 PB5
Пластина блокировочная Сталь Fe360 Поверхность оцинкованная белая

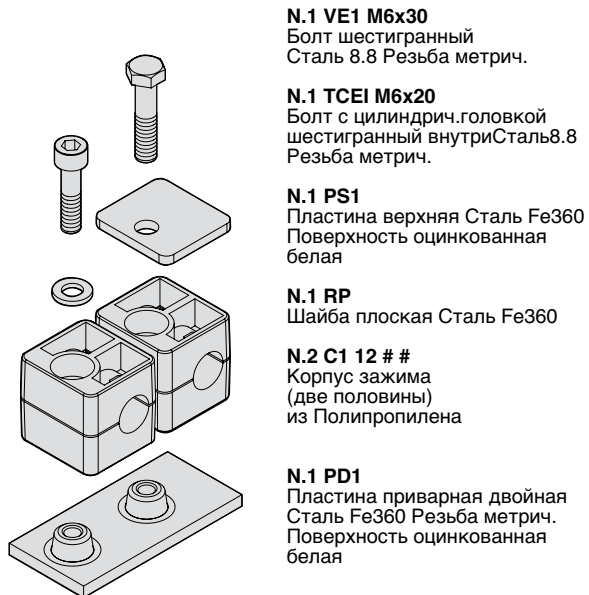
N.2 VA5
Болт с высокой шестигранной головкой Осталь-свинец .Резьба метрическая.

N.2 RP
Шайба плоская сталь Fe360

N.1 C5 30 # #
Корпус зажима (две полови́н) из полипропилена

N.1 P5
Пластина приварная сталь Fe 360 Резьба метрическая Поверхность оцинкованная белая

Пример заказа комплекта зажимов C1 распол. рядом из полипропилена для трубы с наруж.диаметром 12mm, с двойной пластиной приварной и верхней пластиной



N.1 VE1 M6x30

Болт шестигранный
Сталь 8.8 Резьба метрич.

N.1 TCEI M6x20

Болт с цилиндрич.головкой
шестигранный внутриСталь8.8
Резьба метрич.

N.1 PS1

Пластина верхняя Сталь Fe360
Поверхность оцинкованная
белая

N.1 RP

Шайба плоская Сталь Fe360

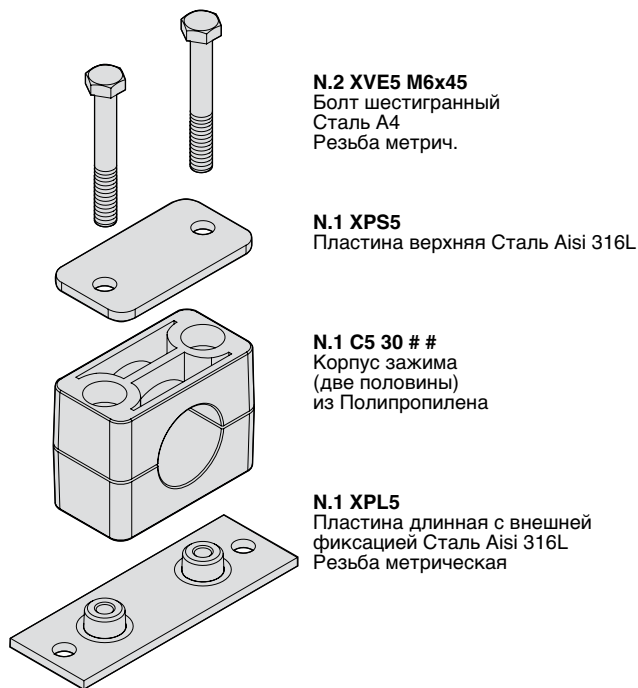
N.2 C1 12 # #

Корпус зажима
(две половины)
из Полипропилена

N.1 PD1

Пластина приварная двойная
Сталь Fe360 Резьба метрич.
Поверхность оцинкованная
белая

Пример заказа комплекта зажима C5 из полипропилена для трубы с наруж. диаметром30mm, с длинной пластиной внешней фиксации и верхней пластиной



N.2 XVE5 M6x45

Болт шестигранный
Сталь A4
Резьба метрич.

N.1 XPS5

Пластина верхняя Сталь Aisi 316L

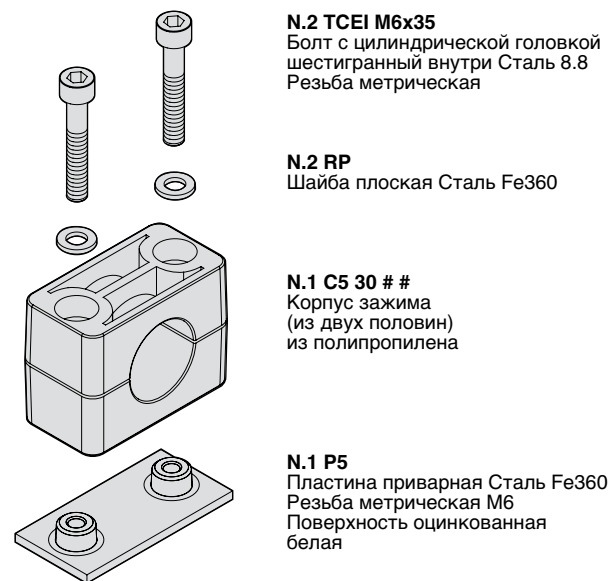
N.1 C5 30 # #

Корпус зажима
(две половины)
из Полипропилена

N.1 XPL5

Пластина длинная с внешней
фиксацией Сталь Aisi 316L
Резьба метрическая

Пример заказа комплекта зажима C5 из алюминия для трубы с наружным диаметром 30mm, с длинной пластиной с внешней фиксацией и верхней пластиной



N.2 TCEI M6x35

Болт с цилиндрической головкой
шестигранный внутри Сталь 8.8
Резьба метрическая

N.2 RP

Шайба плоская Сталь Fe360

N.1 C5 30 # #

Корпус зажима
(из двух половин)
из полипропилена

N.1 P5

Пластина приварная Сталь Fe360
Резьба метрическая M6
Поверхность оцинкованная
белая

Пример заказа комплекта зажима C5 из полипропилена для трубы с наружным диаметром 30mm и пластиной сварной



N.2 VE5 M6x45

Болт шестигранный
Сталь 8.8 Резьба метрическая

N.2 RS 6.4

Шайба страховочная Сталь
Fe360

N.1 PS5

Пластина верхняя Сталь Fe360
Поверхность оцинкованная
белая

N.1 C5 30 # #

Корпус зажима
(из двух половин)
из алюминия

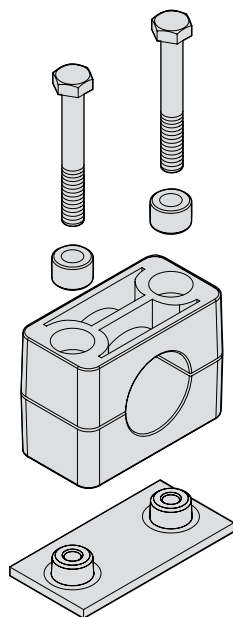
N.1 PL5

Пластина длинная с внешней
фиксацией Сталь Fe360
Резьба метрическая
Поверхность оцинкованная
белая

ЗАЖИМЫ- СЕРИИ СТАНДАРТ

ПРИМЕР ЗАКАЗА КОМПЛЕКТА ЗАЖИМА

Пример заказа комплекта зажима C5 из резины для трубы с наружным диаметром 30мм, приварной пластиной и кольцом



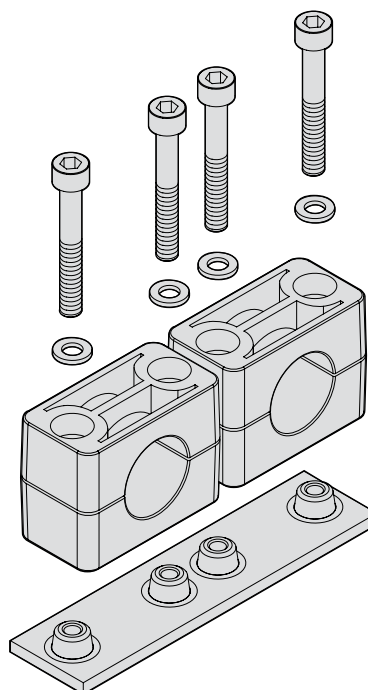
N.2 VEB5 M6x42
Болт шестигранный
Сталь 8.8
Резьба метрическая

N.2 B
Кольцо Сталь-свинец
Поверхность оцинкованная
белая

N.1 C5 30 # #
Корпус зажима
(две половины)
из резины

N.1 P5
Пластина приварная Сталь Fe360
Резьба метрическая M6
Поверхность оцинкованная
белая

Пример заказа комплекта зажимов C5 расположенных рядом из полипропилена для трубы с наруж.диаметром 30мм и пластиной приварной двойной



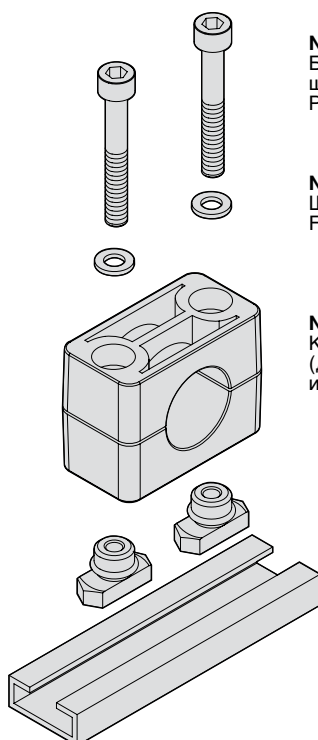
N.4 TCEI M6x35
Болт с цилинд.головкой
шестигранный внутри
Сталь 8.8 Резьба
метрич.

N.4 RP
Шайба плоская Сталь
Fe360

N.2 C5 30 # #
Корпус зажима
(две половины)
из полипропилена

N.1 PD5
Пластина приварная
двойная
Сталь Fe360
Резьба метрическая
Поверхность
оцинкованная
белая

Пример заказа комплекта зажима C5 из полипропилена для трубы с наружным диаметром 30мм на рельсовой направляющей 28x14



N.2 TCEI M6x35
Болт с цилинд. головкой
шестигран.внутри Сталь 8.8
Резьба метрическая

N.2 RP
Шайба плоская Сталь
Fe360

N.1 C5 30 # #
Корпус зажима
(две половины)
из полипропилена

N.2 DFM06 + AG
Гайка для фиксации
зажима к рельсовой
направляющей Сталь С20
Резьба метрическая
Поверхность оцинкованная
белая

2 метра ВВ 28x11
Рельса Сталь DX 51D
Поверхность
оцинкованная
белая

ПРИМЕЧАНИЕ

: тип материала корпуса зажима

PP: Полипропилен

PA: Полиамид

A: Алюминий

GM: Резина

Материал кольцо AG: резина NBR

Механические характеристики

Твердость по Шору: 70 A (ASTMD 2240)

Плотность: g/cm³ 1.25 (ASTMD 792)

Прочность: Мра 14.3 (ASTMD 412)

Относ.удлин. при разрыве: % 390 (ASTMD 412 C)

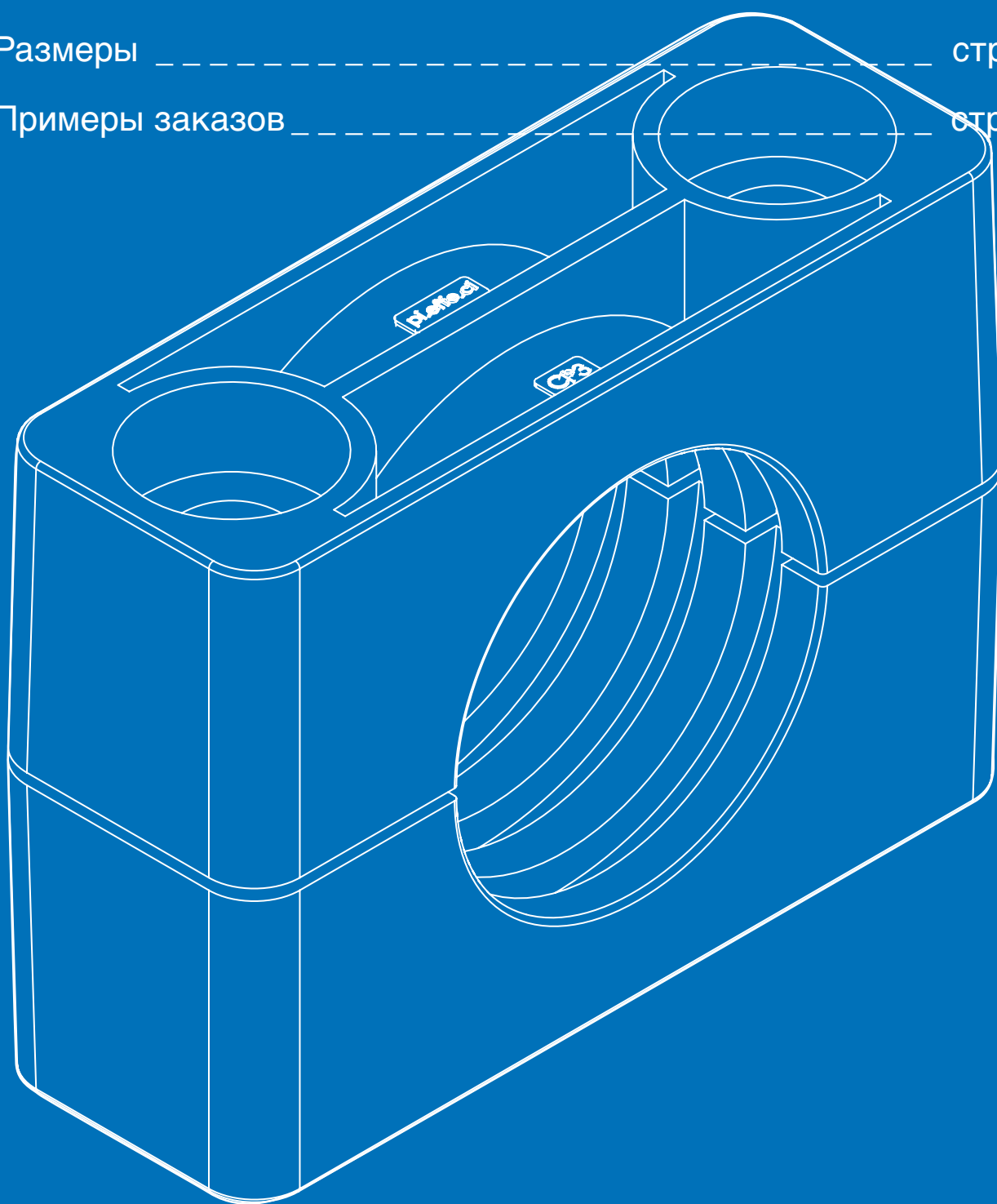
Коефф. расширения: N/mm 49 (ASTMD 624 B)

Термические характеристики

Использование при температуре: от -30°С до +120°

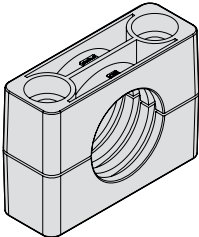
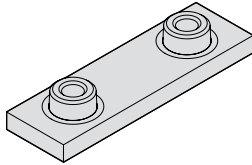
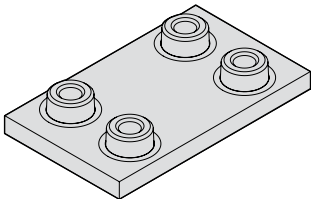
Зажимы Усиленная Серия

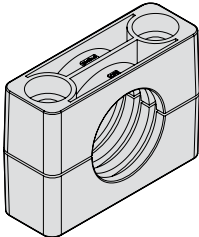
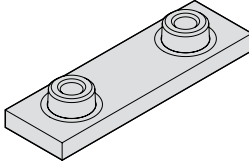
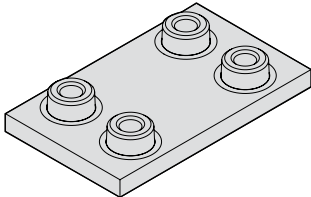
- Коды заказов _____ стр. 14
- Размеры _____ стр. 18
- Примеры заказов _____ стр. 23



ЗАЖИМЫ -УСИЛЕННАЯ СЕРИЯ

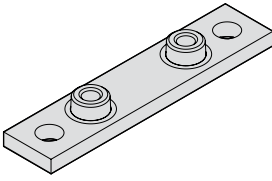
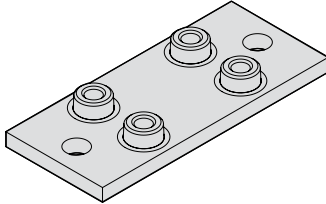
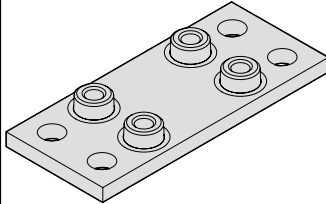
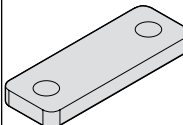
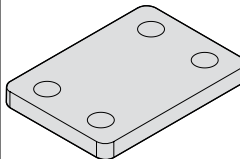
КОДЫ ДЛЯ ЗАКАЗОВ

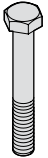
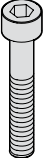
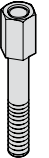

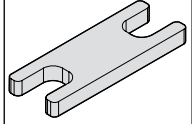
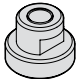
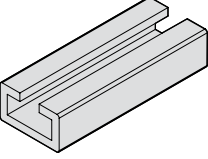
МАТЕРИАЛ КОРПУСА ЗАЖИМА				Корпус зажима (состоит из двух половин зажима)			Пластина приварная одинарная P CP		Пластина приварная двойная CDP CP	
Код PP : Материал Полипропилен Цвет голубой по заказу возможны другие цвета				 <p>Тип 1-10</p>			 <p>Тип 1-10</p>		 <p>Тип 1-10</p>	
Код PA : Материал Полиамид цвет черный										
код GM : Материал Резина TC8 GPZ цвет черный возможны с CP1 по CP5.										
Код AL : Материал Алюминий цвет алюминия										
Внутренняя поверхность зажима с каналами										
Таблицы с размерами смотри на стр. 18-22. Характеристики материалов и монтаж смотри стр. 24, 74 и 76.										
Подробные описания				## - ##,## - ##			P CP# XP CP#		CDP CP# XCDP CP#	
Код P,EF,FE,CI. Корпус зажима	Наружный диаметр трубы			Код P,EF,FE,CI. Тип серии	Наруж. диаметр трубы в ММ	Материал корпуса зажима	Пластина приварная одинарная Сталь Fe430 и Aisi 316L Тип	#	Пластина приварная двойная Сталь Fe430 и Aisi 316L Тип	#
	в ММ	в газ. дюймMax	в дюймMax							
CP1 AL CP1	6			CP1	6	##	P CP1 XP CP1	M10	CDP CP1 XCDP CP1	M10
	6,4		1/4"	CP1	6,4	##				
	8			CP1	8	##				
	9,5		3/8"	CP1	9,5	##				
	10	1/8"		CP1	10	##				
	12			CP1	12	##				
	12,7		1/2"	CP1	12,7	##				
	13,5	1/4"		CP1	13,5	##				
	14			CP1	14	##				
	15			CP1	15	##				
	16		5/8"	CP1	16	##				
	17,2	3/8"		CP1	17,2	##				
18			CP1	18	##					
19		3/4"	CP1	19	##					
20			CP1	20	##					
CP2 AL CP2	19		3/4"	CP2	19	##	P CP2 XP CP2	M10	CDP CP2 XCDP CP2	M10
	20			CP2	20	##				
	21,3	1/2"		CP2	21,3	##				
	22		7/8"	CP2	22	##				
	25			CP2	25	##				
	25,4		1"	CP2	25,4	##				
	26,9	3/4"		CP2	26,9	##				
28			CP2	28	##					
30			CP2	30	##					
CP3 AL CP3	30			CP3	30	##	P CP3 XP CP3	M10	CDP CP3 XCDP CP3	M10
	32		1.1/4"	CP3	32	##				
	33,7	1"		CP3	33,7	##				
	35			CP3	35	##				
	36			CP3	36	##				
	38		1.1/2"	CP3	38	##				
	40			CP3	40	##				
	42	1.1/4"		CP3	42,4	##				
43			CP3	43	##					
45			CP3	45	##					
CP4 AL CP4	33,7	1"		CP4	33,7	##	P CP4 XP CP4	M12	CDP CP4 XCDP CP4	M12
	38		1.1/2"	CP4	38	##				
	40			CP4	40	##				
	42	1.1/4"		CP4	42,4	##				
	44,5		1.3/4"	CP4	44,5	##				
	45			CP4	45	##				
	48,3	1.1/2"		CP4	48,3	##				
	50			CP4	50	##				
	50,8		2"	CP4	50,8	##				
	53			CP4	53	##				
	54	1.3/4"		CP4	54	##				
	55			CP4	55	##				
	56			CP4	56	##				
	57,2		2.1/4"	CP4	57,2	##				
	60,3	2"		CP4	60,3	##				
63,5		2.1/2"	CP4	63,5	##					
65			CP4	65	##					
70		2.3/4"	CP4	70	##					

МАТЕРИАЛ КОРПУСА ЗАЖИМА				Корпус зажима (состоит из двух половин зажима)			Пластина приварная одинарная P CP		Пластина приварная двойная CDP CP	
Код PP : Материал Полипропилен Цвет голубой по заказу возможны другие цвета Код PA : Материал Полиамид цвет черный код GM : Материал Резина TC8 GPZ цвет черный возможны с CP1 по CP5. Код AL : Материал Алюминий цвет алюминия Внутренняя поверхность зажима с каналами Таблицы с размерами смотри на стр. 18-22. Характеристики материалов и монтаж смотри стр. 24, 74 и 76.				 <p>Тип 1-10</p>			 <p>Тип 1-10</p>		 <p>Тип 1-10</p>	
Подробные описания				## - ##, ## - ##			P CP# XP CP#		CDP CP# XCDP CP#	
Код PI.EFFE.CI. Корпус зажима	Наружный диаметр трубы			Код PI.EFFE.CI. Тип серии	Наруж. диаметр трубы в мм	Материал корпуса зажима	Пластина приварная одинарная Сталь Fe430 и Aisi 316L Тип	# Резьба	Пластина приварная двойная Сталь Fe430 и Aisi 316L Тип	# Резьба
	в мм	в газ. дюймMax	в дюймMax							
CP5 AL CP5	60,3	2"		CP5	60,3	##	P CP5 XP CP5	M16	CDP CP5 XCDP CP5	M16
	65			CP5	65	##				
	66	2.1/4"		CP5	66	##				
	70		2.3/4"	CP5	70	##				
	73			CP5	73	##				
	76,1	2.1/2"	3"	CP5	76	##				
	80			CP5	80	##				
	85			CP5	85	##				
	88,9	3"	3.1/2"	CP5	88,9	##				
	90			CP5	90	##				
CP6 AL CP6	100			CP6	100	##	P CP6 XP CP6	M20	CDP CP6 XCDP CP6	M20
	101,6		4"	CP6	101,6	##				
	102	3.1/2"		CP6	102	##				
	108		4.1/4"	CP6	108	##				
	114	4"	4.1/2"	CP6	114,3	##				
	121			CP6	121	##				
	126,5	4.1/2"		CP6	126,5	##				
CP7 AL PC7	127		5"	CP7	127	##	P CP7 XP CP7	M24	CDP CP7 XCDP CP7	M24
	133		5.1/4"	CP7	133	##				
	140	5"		CP7	140	##				
	146			CP7	146	##				
	150			CP7	150	##				
	152		6"	CP7	152	##				
	159		6.1/4"	CP7	159	##				
	168	6"		CP7	168	##				
CP8 AL CP8	168	6"		CP8	168	##	P CP8 XP CP8	M30	CDP CP8 XCDP CP8	M30
	177,8		7"	CP8	177,8	##				
	193,7		7.5/8"	CP8	193,7	##				
	203		8"	CP8	203	##				
	219	8"		CP8	219	##				
CP9 AL CP9	219	8"		CP9	219	##	P CP9 XP CP9	M30	CDP CP9 XCDP CP9	M30
	273	10"		CP9	273	##				
	324	12"		CP9	324	##				
CP10 AL CP10	356	14"		CP10	356	##	P CP10 XP CP10	M30	CDP CP10 XCDP CP10	M30
	406	16"		CP10	406	##				

ЗАЖИМЫ -УСИЛЕННАЯ СЕРИЯ

КОДЫ ДЛЯ ЗАКАЗОВ

Пластина удлиненная одинарная (фиксация на болтах) PL CP		Пластина удлиненная двойная (фиксация на болтах) CDPL CP		Пластина удлиненная двойная (фиксация на болтах) CDPL CP		Пластина верхняя одинарная PS CP		Пластина верхняя двойная CDPS CP	
									
Тип 1-10		Тип 1-7		Тип 8-10		Тип 1-10		Тип 1-10	
PL CP# XPL CP#	#	CDPL CP# XCDPL CP#	#	CDPL CP# XCDPL CP#	#	PS CP # XPS CP #	PS CP # XPS CP #	CDPS CP # XCDPS CP #	CDPS CP # XCDPS CP #
Пластина длинная с внешней фиксацией одинарная Сталь Fe430 Aisi 316L Тип	Резьба	Пластина длинная с внешней фиксацией двойная Сталь Fe430 и Aisi 316L Тип	Резьба	Пластина с длинной с внешней фиксацией двойная Сталь Fe430 и Aisi 316L Тип	Резьба	Пластина верхняя одинарная Сталь Fe430 и Aisi 316L Тип		Пластина верхняя двойная Сталь Fe430 и Aisi 316L Тип	
PL CP1 XPL CP1	M10	CDP CP1 XCDP CP1	M10	---		PS CP1 XPS CP1		GDPS CP1 XCDPS CP1	
PL CP2 XPL CP2	M10	CDP CP2 XCDP CP2	M10	---		PS CP2 XPS CP2		GDPS CP2 XCDPS CP2	
PL CP3 XPL CP3	M10	CDP CP3 XCDP CP3	M10	---		PS CP3 XPS CP3		GDPS CP3 XCDPS CP3	
PL CP4 XPL CP4	M12	CDP CP4 XCDP CP4	M12	---		PS CP4 XPS CP4		GDPS CP4 XCDPS CP4	
PL CP5 XPL CP5	M16	CDPL CP5 XCPD CP5	M16	---		PS CP5 XPS CP5		CDPS CP5 XCDPS CP5	
PL CP6 XPL CP6	M20	CDPL CP6 XCDPL CP6	M20	---		PS CP6 XPS CP6		CDPS CP6 XCDPS CP6	
PL CP7 XPL CP7	M24	CDPL CP7 XCDPL CP7	M24	---		PS CP7 XPS CP7		CDPS CP7 XCDPS CP7	
PL CP8 XPL CP8	M30	---		CDPL CP8 XCDPL CP8	M30	PS CP8 XPS CP8		CDPS CP8 XCDPS CP8	
PL CP9 XPL CP9	M30	---		CDPL CP9 XCDPL CP9	M30	PS CP9 XPS CP9		CDPS CP9 XCDPS CP9	
PL CP10 XPL CP10	M30	---		CDPL CP10 XCDPL CP10	M30	PS CP10 XPS CP10		CDPS CP10 XCDPS CP10	

Болт шестигранный TE CP		Болт с цилиндр. головкой внутри шестигранной TCEI CP		Болт шестигранный с высокой головкой VA CP		Шайба страховочная RS CP		Пластина блокировочная PB CP		Гайка для фиксации зажима к рельс.нап. DFP		Рельсовая направляющая BB P				
используется с пластиной верхней PSCP / CDPSCP EN ISO 4014 / 4017		EN ISO 4762 используется без пластины верхней		Для зажимов расположенных один над другим		Используется к болтам шестигранным TE / XTE		Для зажимов расположенных один над другим		AGP		Тип 1-4				
																
TE CP# XTE CP#		TCEI CP# XTCEI CP#		VA CP# XVA CP#		RS CP# XRS CP#		PB CP# XPB CP#		DFP XDFP		BB P XBB P				
#		#		#		#		#		#		#				
Болт шестигранный Сталь 8.8 и A4 Тип	Резьба	Болт с цилиндрической головкой внутри шестигранной Сталь 8.8 и A4 Тип	Резьба	Болт шестигранный с высокой головкой Сталь-свинец и Aisi 316L Тип	Резьба	Шайба страховочная Сталь Fe360 и A4 Тип		Пластина блокировочная PB Сталь Fe430 и Aisi 316L Тип		Гайка для фиксации зажима к рельс. направляющей Сталь-свинец и Сталь Aisi 316L	Резьба	Рельса Сталь Fe360 и Aisi 316L				
TE CP1 XTE CP1	M10x45	TCEI CP1 XTCEI CP1	M10x30	VA CP1 XVA CP1	M10	RS CP1 XRS CP1	10,5	PB CP1 XPB CP1		DFP XDFP	M10	BB P XBB P длина 2m				
TE CP2 XTE CP2	M10x60	TCEI CP2 XTCEI CP2	M10x40	VA CP2 XVA CP2	M10	RS CP2 XRS CP2	10,5	PB CP2 XPB CP2								
TE CP3 XTE CP3	M10x70	TCEI CP3 XTCEI CP3	M10x50	VA CP3 XVA CP3	M10	RS CP3 XRS CP3	10,5	PB CP3 XPB CP3								
TE CP4 XTE CP4	M12x100	TCEI CP4 XTCEI CP4	M12x80	VA CP4 XVA CP4	M12	RS CP4 XRS CP4	13,0	PB CP4 XPB CP4		DFP XDFP	M12					
TE CP5 XTE CP5	M16x130	---		VA CP5 XVA CP5	M16	RS CP5 XRS CP5	17,0	PB CP5 XPB CP5		---						
TE CP6 XTE CP6	M20x190	---		VA CP6 XVA CP6	M20	RS CP6 XRS CP6	21,0	PB CP6 XPB CP6		---						
TE CP7 XTE CP7	M24x220	---		VA CP7 XVA CP7	M24	RS CP7 XRS CP7	25,0	PB CP7 XPB CP7		---						
TE CP8 XTE CP8	M30x300	---		VA CP8 XVA CP8	M30	RS CP8 XRS CP8	31,0	PB CP8 XPB CP8		---						
TE CP9 XTE CP9	M30x450	---		---		RS CP9 XRS CP9	31,0	---		---						
TE CP10 XTE CP10	M30x560	---		---		RS CP10 XRS CP10	31,0	---		---						

ЗАЖИМЫ - УСИЛЕННАЯ СЕРИЯ

ТАБЛИЦЫ РАЗМЕРОВ

МАТЕРИАЛЫ И РЕЗЬБА КОМПЛЕКТУЮЩИЕ И АКСЕССУАРЫ				Корпус зажима				Пластина приварная одинарная P CP				Пластина приварная двойная CDP CP																			
<p>Все комплектующие и аксессуары имеются в наличии из Сталь Fe430</p> <p>Сталь-свинец с оцинкованной поверхностью белой Fe Zn с8 ii По заказу можно без покрытия из стали 316L: (X2 CrNiMo17-12-2) 1.4404 соответствующие коду X.</p> <p>Все комплектующие изготовлены с метрич.резьбой, по заказу также возможна резьба UNC Резьба метрическая код: M Резьба UNC код: UNC</p> <p>Характеристики и монтаж смотри стр. 24, 74 и 76.</p>				<p>Тип 1-10</p>				<p>Тип 1-10</p>				<p>Тип 1-10</p>																			
																Описание материалов				Код CP Материал PP-PA-GM Код AL CP Материал Алюминий				Код P CP Сталь Fe430 Код XP CP Сталь Aisi316L				Код CDP CP Сталь Fe430 Код XCDP CP Сталь Aisi 316L			
																Код P.I.EFFE.CI. Корпус зажима	Наруж.диаметр трубы			L1	L2	H	S	Ширина	Код P.I.EFFE.CI.	L1	L2	B	S	H	D
в мм	в газ. дюйMax	в дюйMax																													
CP1 AL CP1	6			57	33	33	1	30	P CP1 XP CP1	74	33	30	8	8	M10	18	CDP CP1 XCDP CP1	74	33	60	31	8	8	M10	18						
	6,4		1/4"																												
	8																														
	9,5		3/8"																												
	10	1/8"																													
	12																														
	12,7		1/2"																												
	13,5	1/4"																													
	14																														
	15																														
CP2 AL CP2	16		5/8"	69	45	49	1	30	P CP2 XP CP2	86	45	30	8	8	M10	18	CDP CP2 XCDP CP2	86	45	60	31	8	8	M10	18						
	17,2	3/8"																													
	18																														
	19		3/4"																												
	20																														
	19		3/4"																												
	20																														
	21,3	1/2"																													
22		7/8"																													
CP3 AL CP3	25		1"	84	60	60	1,2	30	P CP3 XP CP3	100	60	30	8	8	M10	18	CDP CP3 XCDP CP3	100	60	60	31	8	8	M10	18						
	25,4	3/4"																													
	26,9																														
	28																														
	30																														
	30		1.1/4"																												
	32		1"																												
	33,7	1"																													
CP4 AL CP4	35			117	90	88	2	45	P CP4 XP CP4	140	90	45	10	8	M12	20	CDP CP4 XCDP CP4	140	90	90	46	10	8	M12	20						
	36																														
	38		1.1/2"																												
	40																														
	42	1.1/4"																													
	43																														
	44,5	1.3/4"																													
	45																														
	48,3	1.1/2"																													
	50																														
	50,8		2"																												
	53																														
	54	1.3/4"																													
55																															
56																															
57,2		2.1/4"																													
60,3	2"																														
63,5		2.1/2"																													
65																															
70		2.3/4"																													

МАТЕРИАЛЫ И РЕЗЬБА КОМПЛЕКТУЮЩИЕ И АКСЕССУАРЫ				Корпус зажима				Пластина приварная одинарная P CP								Пластина приварная двойная CDP CP																							
Все комплектующие и аксессуары имеются в наличии из Сталь Fe430 Сталь-свинец с оцинкованной поверхностью белой Fe Zn ii По заказу можно без покрытия из стали 316L: (X2 CrNiMo17-12-2) 1.4404 соответствующие коду X. Все комплектующие изготовлены с метрич.резьбой, по заказу также возможна резьба UNC Резьба метрическая код: M Резьба UNC код: UNC Характеристики и монтаж смотри стр. 24, 74 и 76.				<p>Тип 1-10</p>				<p>Тип 1-10</p>								<p>Тип 1-10</p>																							
																								Описание материалов				Код CP Материал PP-PA-GM Код AL CP Материал Алюминий				Код P CP Сталь Fe430 Код XP CP Сталь Aisi316L				Код CDP CP Сталь Fe430 Код XCDP CP Сталь Aisi 316L			
																								Код P/EF/FE/CI Корпус зажима	Наруж.диаметр трубы			L1	L2	H	S	Ширина	Код P/EF/FE/CI	L1	L2	B	S	H	D
в мм	в газ. дюймMax	в дюймMax																																					
CP5 AL CP5	60,3	2"		155	122	118	2	60	P CP5 XP CP5	180	122	60	10	12	M16	24	CDP CP5 XCDP CP5	180	122	120	61	10	12	M16	24														
	65																																						
	66	2.1/4"																																					
	70		2.3/4"																																				
	73																																						
	76,1	2.1/2"	3"																																				
	80																																						
	85																																						
	88,9	3"	3.1/2"																																				
90																																							
CP6 AL CP6	100			206	168	165	3	80	P CP6 XP CP6	226	168	80	15	17	M20	30	CDP CP6 XCDP CP6	226	168	160	81	15	17	M20	30														
	101,6		4"																																				
	102	3.1/2"																																					
	108		4.1/4"																																				
	114,3	4"	4.1/2"																																				
	121																																						
126,5	4.1/2"																																						
CP7 AL CP7	127		5"	255	205	200	4	90	P CP7 XP CP7	270	205	90	15	21	M24	35	CDP CP7 XCDP CP7	270	205	180	91	15	21	M24	35														
	133		5.1/4"																																				
	140		5"																																				
	146																																						
	150																																						
	152		6"																																				
	159		6.1/4"																																				
168		6"																																					
CP8 AL CP8	168		6"	320	265	270	4	120	P CP8 XP CP8	340	265	120	25	21	M30	45	CDP CP8 XCDP CP8	340	265	240	121	25	21	M30	45														
	177,8																																						
	193,7																																						
	203		8"																																				
CP9 AL CP9	219		8"	470	395	410	10	160	P CP9 XP CP9	520	395	160	30	38	M30	50	CDP CP9 XCDP CP9	520	395	320	166	30	38	M30	50														
	273		10"																																				
	324		12"																																				
CP10 AL CP10	356		14"	640	534	530	20	180	P CP10 XP CP10	680	534	180	30	38	M30	50	CDP CP10 XCDP CP10	680	534	360	186	30	38	M30	50														
	406		16"																																				

ЗАЖИМЫ - УСИЛЕННАЯ СЕРИЯ

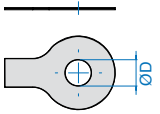
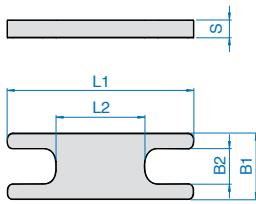
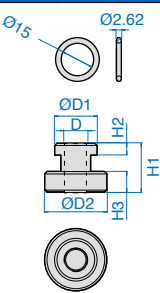
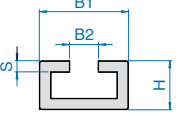
РАЗМЕРЫ

Пластина удлиненная одинарная (фиксация на болтах) PL CP											Пластина удлиненная двойная (фиксация на болтах) CDPL CP											Пластина удлиненная двойная (фиксация на болтах) CDPL CP										
Тип 1-10											Тип 1-7											Тип 8-10										
Код PL CP Сталь Fe430 КодXPL CP Сталь Aisi 316L											Код CDPL CP Сталь Fe430 Код XCDPL CP Сталь Aisi 316L											Код CDPL CP Сталь Fe430 Код XCDPL CP Сталь Aisi 316L										
Код PI.EFFE.CI											Код PI.EFFE.CI											Код PI.EFFE.CI										
	L1	L2	L3	B	S	H	D	ØD1	ØD2	L1		L2	L3	B1	B2	S	H	D	ØD1	ØD2	L1		L2	L3	B1	B2	S	H	D	ØD1	ØD2	
PL CP1 XPL CP1	113	33	85	30	8	8	M10	18	13	CDPL CP1 XCDPL CP1	113	33	85	60	31	8	8	M10	18	13												
PL CP2 XPL CP2	125	45	97	30	8	8	M10	18	13	CDPL CP2 XCDPL CP2	125	45	97	60	31	8	8	M10	18	13												
PL CP3 XPL CP3	140	60	112	30	8	8	M10	18	13	CDPL CP3 XCDPL CP3	140	60	112	60	31	8	8	M10	18	13												
PL CP4 XPL CP4	187	90	155	45	10	8	M12	20	16	CDPL CP4 XCDPL CP4	187	90	155	90	46	10	8	M12	20	16												
PL CP5 XPL CP5	238	122	198	60	10	12	M16	24	21	CDPL CP5 XCDPL CP5	238	122	198	120	61	10	12	M16	24	21												
PL CP6 XPL CP6	309	168	259	80	15	17	M20	30	26	CDPL CP6 XCDPL CP6	309	168	259	160	81	15	17	M20	30	26												
PL CP7 XPL CP7	370	205	310	90	15	21	M24	35	31	CDPL CP7 XCDPL CP7	370	205	310	180	91	15	21	M24	35	31												
PL CP8 XPL CP8	440	265	380	120	25	21	M30	45	31											CDPL CP8 XCDPL CP8	440	265	380	240	121	25	21	M30	45	31		
PL CP9 XPL CP9	590	395	530	160	30	38	M30	50	31											CDPL CP9 XCDPL CP9	590	395	530	320	166	30	38	M30	50	31		
PL CP10 XPL CP10	750	534	690	180	30	38	M30	50	31											CDPL CP10 XCDPL CP10	750	534	690	360	186	30	38	M30	50	31		

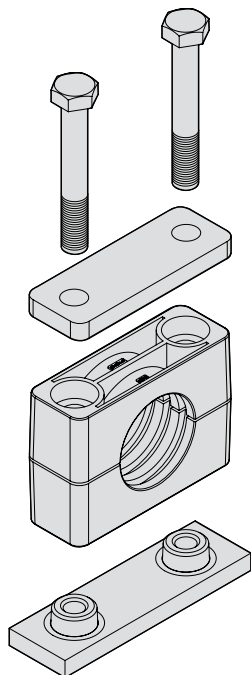
Пластина верхняя одинарная PS CP							Пластина верхняя двойная CDPS CP							Болт шестигранный TE CP		Болт с цилиндрической головкой внутри шестигр. TCEI CP		Болт шестигранный с высокой головкой VA CP				
<p>Тип 1-10</p>							<p>Тип 1-10</p>							<p>EN 4014 / 4017 используется к пластине верхней PSCP</p>		<p>ISO 4762</p> <p>Тип 1-4</p>		<p>Тип 1-8</p>				
Код PS CP Сталь Fe430 Код XPS CP Сталь Aisi 316L							Код CDPS CP Сталь Fe430 Код XCDPS CP Сталь Aisi 316L							Код TE CP Сталь 8.8 Код XTE CP Сталь A4		Код TCEI CP Сталь 8.8 Код XTCEI CP Сталь A4		Код VA CP Сталь-свинец Код XVA CP Сталь Aisi 316L				
Код P/IEFFE/CI.	L1	L2	B	S	ØD1	Код P/IEFFE/CI.	L1	L2	B1	B2	S	ØD	Код P/IEFFE/CI.	DxL	Код P/IEFFE/CI.	DxL	Код P/IEFFE/CI.	D	L1	L2	L3	CH
PS CP1	56	33	30	8	11	CDPS CP1	56	33	60	31	8	11	TE CP1	M10x45	TCEI CP1	M10x30	VA CP1	M10	49	25	18	15
XPS CP1						XCDPS CP1							XTE CP1		XTCEI CP1		XVA CP1					
PS CP2	69	45	30	8	11	CDPS CP2	69	45	60	31	8	11	TE CP2	M10x60	TCEI CP2	M10x40	VA CP2	M10	65	40	18	15
XPS CP2						XCDPS CP2							XTE CP2		XTCEI CP2		XVA CP2					
PS CP3	84	60	30	8	11	CDPS CP3	84	60	60	31	8	11	TE CP3	M10x70	TCEI CP3	M10x50	VA CP3	M10	77	51	18	15
XPS CP3						XCDPS CP3							XTE CP3		XTCEI CP3		XVA CP3					
PS CP4	115	90	45	10	13	CDPS CP4	115	90	90	46	10	13	TE CP4	M12x100	TCEI CP4	M12x80	VA CP4	M12	110	82	25	17
XPS CP4						XCDPS CP4							XTE CP4		XTCEI CP4		XVA CP4					
PS CP5	152	122	60	10	18	CDPS CP5	152	122	120	61	10	18	TE CP5	M16x130	---	---	VA CP5	M16	144	110	25	21
XPS CP5						XCDPS CP5							XTE CP5				XVA CP5					
PS CP6	205	168	80	15	22	CDPS CP6	205	168	160	81	15	22	TE CP6	M20x190	---	---	VA CP6	M20	200	150	40	27
XPS CP6						XCDPS CP6							XTE CP6				XVA CP6					
PS CP7	251	205	90	15	26	CDPS CP7	251	205	180	91	15	26	TE CP7	M24x220	---	---	VA CP7	M24	240	180	50	30
XPS CP7						XCDPS CP7							XTE CP7				XVA CP7					
PS CP8	320	265	120	25	32	CDPS CP8	320	265	240	121	25	32	TE CP8	M30x300	---	---	VA CP8	M30	331	256	60	46
XPS CP8						XCDPS CP8							XTE CP8				XVA CP8					
PS CP9	470	395	160	30	32	CDPS CP9	470	395	320	166	30	32	TE CP9	M30x450	---	---	---	---	---	---	---	---
XPS CP9						XCDPS CP9							XTE CP9									
PS CP10	630	534	180	30	35	CDPS CP10	630	534	361	186	30	35	TE CP10	M30x560	---	---	---	---	---	---	---	---
XPS CP10						XCDPS CP10							XTE CP10									

ЗАЖИМЫ - УСИЛЕННАЯ СЕРИЯ

РАЗМЕРЫ

Шайба страховочная RS CP		Пластика блокировочная PB CP						Гайка для фиксации зажима на рельс. направляющей DFP + AG							Рельсовая направляющая BB P				
<p>ISO 4759 / 3 A</p> <p>Используется с шестигранным болтом TE CP</p> 		 <p>Тип 1-8</p>						 <p>Тип 1-4</p>							 <p>Тип 1-4</p>				
Код RS CP Сталь Fe360 Код XRS CP Сталь A4		Код PB CP Сталь Fe430 Код XPB CP Сталь Aisi 316L						Код DF P Сталь-свинец Код XDF P Сталь Aisi 316L							Код BB P Сталь Fe360 Код XBB P Сталь Aisi 316L				
Код PI.EFFE.CI.	ØD	Код PI.EFFE.CI.	L1	L2	B1	B2	S	Код PI.EFFE.CI.	ØD1	ØD2	H1	H2	H3	D	Код PI.EFFE.CI.	B1	B2	H	S
PS CP1 XPS CP1	10,5	PB CP1 XPB CP1	57	13	30	16	8	DF P XDF P + AG	17,7	22	21	6,6	7,4	M10	BB P XBB P	40	13	22	5
PS CP2 XPS CP2	10,5	PB CP2 XPB CP2	70	26	30	16	8		17,7	22	21	6,6	7,4	M10					
PS CP3 XPS CP3	10,5	PB CP3 XPB CP3	84	40	30	16	8		17,7	22	21	6,6	7,4	M10					
PS CP4 XPS CP4	13,0	PB CP4 XPB CP4	114	66	45	18	10		18,8	26	23	7	8	M12					
PS CP5 XPS CP5	17,0	PB CP5 XPB CP5	151	95	60	22	10	---							---				
PS CP6 XPS CP6	21,0	PB CP6 XPB CP6	204	132	80	28	15	---							---				
PS CP7 XPS CP7	25,0	PB CP7 XPB CP7	250	166	90	31	15	---							---				
PS CP8 XPS CP8	31,0	PB CP8 XPB CP8	310	210	120	47	25	---							---				
PS CP9 XPS CP9	31,0	---						---							---				
PS CP10 XPS CP10	31,0	---						---							---				

Пример заказа комплекта зажима CP3 из полипропилена для трубы снаруж.диаметром 40мм, пластина приварной одинарная и пластина верхняя



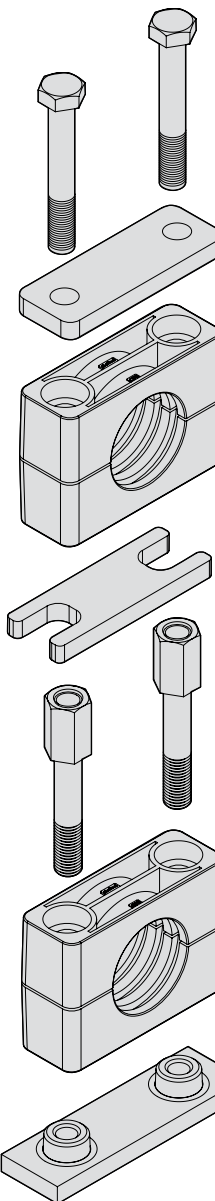
N.2 TE CP3 M10x70
 Болт шестигранный
 Сталь 8.8 Резьба метрич.

N.1 PS CP3
 Пластина верхняя одинарная Fe430
 Поверхность оцинкованная белая

N.1 CP3 40 # #
 Корпус зажима
 (состоит из двух половин зажима)
 из полипропилена

N.1 P CP3
 Пластина сварная одинарная Сталь Fe 430 Резьба метр.
 Поверхность оцинкованная белая

Пример заказа комплекта зажима CP3 из полипропилена для трубы с наружным диаметром 40мм, пластиной приварной одинарной и пластиной верхней



N.2 TE CP3 M10x70
 Болт шестигранный
 Сталь 8.8 Резьба метрическая

N.1 PS CP3
 Пластина верхняя одинарная
 Сталь Fe430
 Поверхность оцинкованная Белая

N.1 CP3 40 # #
 Корпус зажима
 (из двух половин) из полипропилена

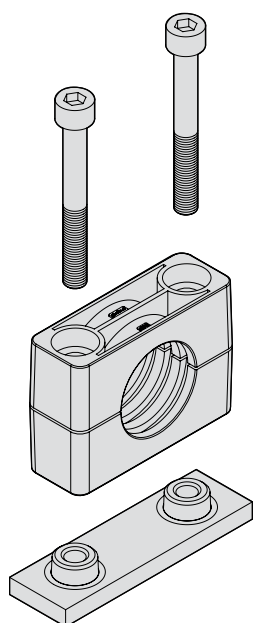
N.1 PB CP3
 Пластина блокировочная
 Сталь Fe430

N.2 VA CP3
 Болт шестигр.с высокой головкой
 Сталь-свинец
 Резьба метрич.

N.1 CP3 40 # #
 Корпус зажима
 (из двух половин) из полипропилена

N.1 P CP3
 Пластина приварная одинарная
 Сталь Fe430В
 Резьба метрическая
 Поверхность оцинкованная белая

Пример заказа комплекта зажима CP3 из полипропилена для трубы снаруж.диаметром 40мм, пластиной приварной одинарной

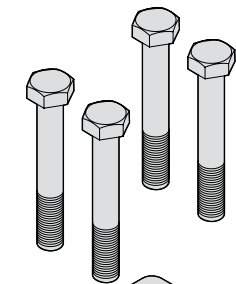


N.2 TCEI CP3 M10x50
 Болт с цилиндр.головкой шестигран.внутри
 Сталь 8.8 Резьба метрич.

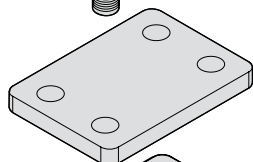
N.1 CP3 40 # #
 Корпус зажима
 (состоит из двух половин зажима)
 из полипропилена

N.1 P CP3
 Пластина приварная одинарная
 Сталь Fe430 Резьба метрич.
 Поверхность оцинкованная белая

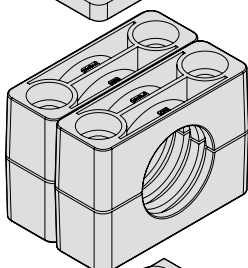
Пример заказа комплекта зажима CP3из полипропилена для трубы с наружным диаметром 40мм, пластиной приварной двойной, пластиной верхней двойной



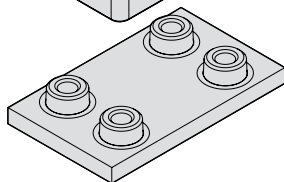
N.4 TE CP3 M10x70
Болт шестигранный
Сталь 8.8



N.1 CD PS CP3
Пластина верхняя двойная
Сталь Fe430B
Поверхность оцинкованная
белая

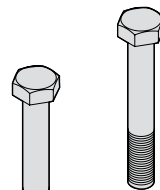


N.2 CP3 40 # #
Корпус зажима
(из двух половин)
из полипропилена



N.1 CD P CP3
Пластина приварная двойная
Fe430B
Резьба метрич.
Поверхность оцинкованная
белая

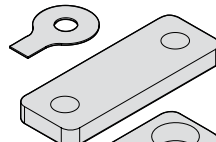
Пример заказа комплекта зажима CP3 из алюминия для трубы с наружным диаметром 40мм на рельсовой напр. 40X22 и верхней пластиной



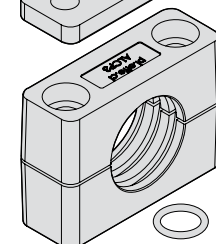
N.2 XTE CP3 M10x70
Болт шестигранный из
Сталь А4 Резьба метрич



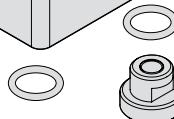
N.2 XRS CP3 10.5
Шайба страховочная Сталь А4



N.1 XPS CP3
Пластина верхняя одинарная
Сталь AISI 316L



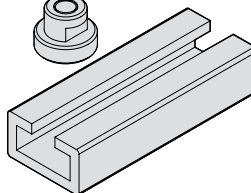
N.1 CP3 40 # #
Корпус зажима (из двух половин)
из алюминия



N.2 AGP
Кольцо резиновое для фиксации
гайки с рельсовой направл.



N.2 XDFF M10
Гайка для фиксации зажима
на рельсовой направл.
Сталь Aisi 316L
Резьба метрич.



2 Метра ХВВР 40x22
Рельсовая направляющая
Сталь Aisi 316L

ПРИМЕЧАНИЕ

#: тип материала корпуса зажима

PP: Полипропилен

PA: Полиамид

AL: Алюминий

GM: Резина

Материал кольцо AG: резина NBR

Механические характеристики

Твердость по Шору: 70 A (ASTMD 2240)

Плотность: g/cm³ 1.25 (ASTMD 792)

Прочность: Мра 14.3 (ASTMD 412)

Относительное удлинение при разрыве: %390 (ASTMD 412 C)

Коэффициент расширения: N/mm 49 (ASTMD 624 B)

Термические характеристики

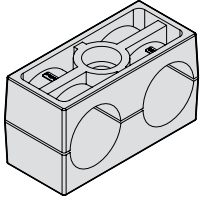
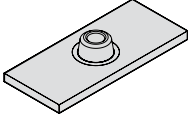
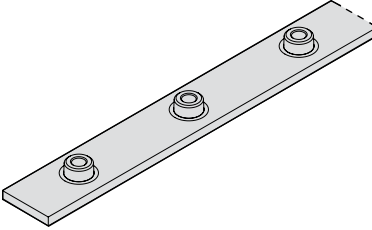
Использование при температуре: от -30°С до +120°С

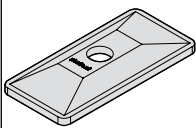




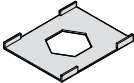
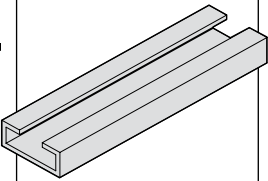
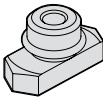
Зажимы Серии Двойные

- Коды Заказов _____ стр. 26
- Размеры _____ стр. 28
- Примеры Заказов _____ стр. 31



ЗАЖИМЫ- СЕРИИ ДВОЙНЫЕ КОДЫ ДЛЯ ЗАКАЗОВ

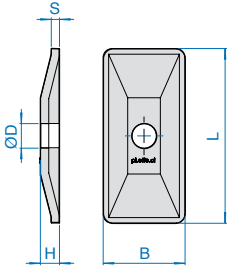
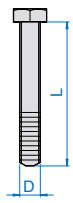
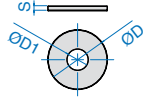
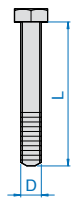
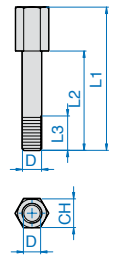
МАТЕРИАЛ КОРПУСА ЗАЖИМА				Корпус зажима (из двух половин)			Пластина приварная одинарная P CF		Пластина приварная групповая PM CF	
Код PP : Материал Полипропилен цвет голубой по заказу возможны другие цвета				 <p>Тип 1-5</p>			 <p>Тип 1-5</p>		 <p>Тип 1-5</p>	
Код PA : Материал Полиамид цвет черный										
Код GM : Материал резина TC8 GPZ цвет черный										
Внутренняя поверхность зажима Рефленая										
По заказу возможны различные диаметры корпуса зажима										
Таблицы размеров см. 28-30. Характеристики материалов и монтаж смотреть стр. 32, 74 и 76.										
Специальные описания				## - ##, ## - ##			P CF# XP CF#		PM CF# XPM CF#	
Код хомута PI.EFFE.CI.	Наружный диаметр трубы			Код PI.EFFE.CI.	Наружный диаметр трубы в мм	Материал корпуса зажима	Пластина приварная одинарная Fe360 и Aisi 316L Тип	Резьба	Пластина приварная групповая Сталь Fe360 и Aisi 316L Тип	Резьба
	в мм	в дюйм	в дюйм							
CF1	6			CF1	6	##	P CF1 XP CF1	M6	PM CF1 XPM CF1	M6
	6,4		1/4"	CF1	6,4	##				
	8		5/16"	CF1	8	##				
	9,5		3/8"	CF1	9,5	##				
	10	1/8"		CF1	10	##				
	12			CF1	12	##				
	12,7		1/2"	CF1	12,7	##				
CF2	12,7		1/2"	CF2	12,7	##	P CF2 XP CF2	M8	PM CF2 XPM CF2	M8
	13,5	1/4"		CF2	13,5	##				
	14			CF2	14	##				
	15			CF2	15	##				
	16		5/8"	CF2	16	##				
	17,2	3/8"		CF2	17,2	##				
	18			CF2	18	##				
CF3	19		3/4"	CF3	19	##	P CF3 XP CF3	M8	PM CF3 XPM CF3	M8
	20			CF3	20	##				
	21,3	1/2"		CF3	21,3	##				
	22		7/8"	CF3	22	##				
	23			CF3	23	##				
	25			CF3	25	##				
	25,4		1"	CF3	25,4	##				
CF4	26			CF4	26	##	P CF4 XP CF4	M8	PM CF4 XPM CF4	M8
	26,9	3/4"		CF4	26,9	##				
	28			CF4	28	##				
	30			CF4	30	##				
CF5	32		1.1/4"	CF5	32	##	P CF5 XP CF5	M8	PM CF5 XPM CF5	M8
	33,7	1"		CF5	33,7	##				
	35			CF5	35	##				
	38		1.1/2"	CF5	38	##				
	40			CF5	40	##				
	42	1.1/4"		CF5	42	##				

Пластина верхняя PS CF	Болт Шестигранный TE	Шайба плоская широкая RP	Болт шестигранный TER	Болт шестигранный с высокой головкой VA	Пластина блокировочная PB CF	Рельс.направляющая BB	Гайка для фиксации зажима к рельс.напр. DF + AG			
 Тип 1-5	EN ISO 4014 / 4017 Используется к пластине верхней PS CF 	к болтам шестигранным TER 	EN ISO 4014 / 4017 используется с шайбой плоской широкой RP 	для зажимов расположенных один над другим 	Для зажимов расположенных один над другим 					
PS CF# XPS CF#	TE CF# XTE CF#	#	RP	TE CF# XTE CF#	#	VA CF# XVA CF#	#	PB CF # XPB CF #	BB XBB	DF - # XDF - #
Пластина верхняя Сталь Fe 360 и Aisi 316L Тип	Болт шестигранный Сталь 8.8 и A4 Тип	Резьба	Шайба плоская широкая Сталь Fe 360 и A4	Болт шестигранный Сталь 8.8 и A4 Тип	Резьба	Болт шестигранный с высокой головкой Сталь-свинец и Сталь Aisi 316L Тип	Резьба	Пластина блокировочная Сталь Fe 360 и Aisi 316L Тип	Рельсовая направляющая Сталь DX 51D и Aisi 316L	Гайка для фиксации зажима к рельс.напрл. C20 и Сталь Aisi 316L Резьба
PS CF1 XPS CF1	TE CF1	M6x35	RP 6 XRP 6 для хомутов CF1	TE CF1 XTE CF1	M6x30	VA CF1 XVA CF1	M6	PB CF1 XPB CF1		DF CF1 XDF CF1
PS CF2 XPS CF2	TE CF2	M8x35	RP 8 XRP 8 для зажимов CF2-CF5	TE CF2 XTE CF2	M8x30	VA CF2 XVA CF2	M8	PB XPB для зажимов CF2-CF5	BB XBB Высота 11, 14 и 30mm Длина 2m	DF XDF для зажимов CF2-CF5
PS CF3 XPS CF3	TE CF3	M8x45		TE CF3 XTE CF3	M8x40	VA CF3 XVA CF3	M8			
PS CF4 XPS CF4	TE CF4	M8x50		TE CF4 XTE CF4	M8x45	VA CF4 XVA CF4	M8			
PS CF5 XPS CF5	TE CF5	M8x60		TE CF5 XTE CF5	M8x55	VA CF5 XVA CF5	M8			

ЗАЖИМЫ - СЕРИИ ДВОЙНЫЕ

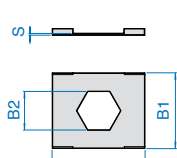
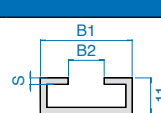
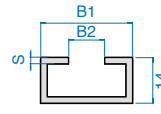
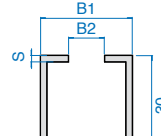
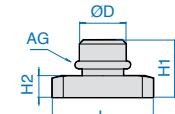
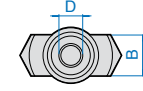
ТАБЛИЦЫ РАЗМЕРОВ

МАТЕРИАЛЫ И РЕЗЬБА КОМПЛЕКТУЮЩИЕ И АКСЕССУАРЫ				Корпус зажима (из двух половин)						Пластина приварная одинарная P CF						Пластина приварная групповая PM CF																																			
<p>Все комплектующие и аксессуары в наличии: из Сталь Fe360: с оцинкованной поверхностью белой Fe Zn с8 II. По заказу без обработки поверхности из Нержавеющей стали 316L: (X2 CrNiMo17-12-2) 1.4404 соответствующих коду X. рельсовая направляющая ВВ оцинкованная SENDZIMIR</p> <p>Все комплектующие реализуются с метрич.резьбой, по заявке возможна резьба UNC Резьба метрическая Код: M Резьба Код: UNC</p> <p>Для характеристики материалов и монтажа смотри стр. 32, 74 и 76.</p>				<p>Тип 1-5</p>						<p>Тип 1-5</p>						<p>Тип 1-5</p>																																			
																										Описание материалов				Код CF Материал PP-PA-GM						Код P CF Сталь Fe360 Код XP CF Сталь Aisi 316L						Код PM CF Сталь Fe360 Код XPM CF Сталь Aisi 316L									
																										Код P.I.EFFE.CI. Корпус зажима	Наруж.диаметр трубы ØD1 / ØD2			L1	L2	H	S	Ширина	Код P.I.EFFE.CI.	L	B	S	H	ØD	D	Код P.I.EFFE.CI.	L1	L2	L3	B	S	H	ØD	CF1	
в мм	в газ. дюймMax	в дюймMax																																																	
CF1	6			36	20	27	0,6	30	P CF1 XP CF1	37	30	3	6,5	12	M6	PM CF1 XPM CF1	196	40	18	30	3	6,5	12	M6																											
	6,4		1/4"																																																
	8		5/16"																																																
	9,5		3/8"																																																
	10	1/8"																																																	
	12																																																		
CF2	12,7		1/2"	54	29	27	0,8	30	P CF2 XP CF2	55	30	5	6	14	M8	PM CF2 XPM CF2	288	58	28	30	5	6	14	M8																											
	13,5	1/4"																																																	
	14																																																		
	15																																																		
	16		5/8"																																																
	17,2	3/8"																																																	
CF3	18			67	36	37	1	30	P CF3 XP CF3	70	30	5	6	14	M8	PM CF3 XPM CF3	358	72	35	30	5	6	14	M8																											
	19		3/4"																																																
	20																																																		
	21,3	1/2"																																																	
	22		7/8"																																																
	23																																																		
CF4	25,4		1"	81	45	42	1	30	P CF4 XP CF4	85	30	5	6	14	M8	PM CF4 XPM CF4	444	90	42	30	5	6	14	M8																											
	26																																																		
	26,9	3/4"																																																	
	28																																																		
CF5	30			106	56	53	1,2	30	P CF5 XP CF5	110	30	5	6	14	M8	PM CF5 XPM CF5	558	112	55	30	5	6	14	M8																											
	32		1.1/4"																																																
	33,7	1"																																																	
	35																																																		
	38		1.1/2"																																																
	40																																																		
42	1.1/4"																																																		

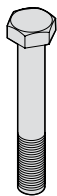
Пластина верхняя PS CF						Болт шестигранный TE		Шайба плоская широкая RP			Болт шестигранный TER		Болт шестигранный с высокой головкой VA						
 <p>Тип 1-5</p>						<p>EN ISO 4014 / 4017 Используется к пластине верхней PS CF</p> 		<p>EN ISO 7089 Используется к болту шестигранному TER</p> 			<p>EN ISO 4014 / 4017 Используется к шайбе плоской широкой RP</p> 		<p>для зажимов расположенных один над другим</p> 						
Код PS CF1 Сталь Fe 360 Код XPS CF1 Сталь AISI 316L						Код TE Сталь 8.8 Код XTE Сталь A4		Код RP Сталь Fe360 Код XRP Сталь A4			Код TE CF Сталь 8.8 Код XTE CF Сталь A4		Код VA Сталь-свинец Код XVA Сталь AISI 316L						
Код PI.EFFE.CI.	L	B	H	S	ØD	Код PI.EFFE.CI.	DxL	Код PI.EFFE.CI.	ØD	ØD1	S	Код PI.EFFE.CI.	DxL	Код PI.EFFE.CI.	D	L1	L2	L3	CH
PS CF1 XPS CF1	34,5	30	7	3	7	TE CF1 XTE CF1	M6x35	RP CF1 XRP CF1	24	6,5	2	TER CF1 XTER CF1	M6x30	VA CF1 XVA CF1	M6	34	20	14	11
PS CF2 XPS CF2	52	30	7	3	9	TE CF2 XTE CF2	M8x35	RP CF2-5 XRP CF2-5	24	8,5	2	TER CF2 XTER CF2	M8x30	VA CF2 XVA CF2	M8	33	20	15	12
PS CF3 XPS CF3	64	30	7	3	9	TE CF3 XTE CF3	M8x45					TER CF3 XTER CF3	M8x40	VA CF3 XVA CF3	M8	44	29	15	12
PS CF4 XPS CF4	79	30	7	3	9	TE CF4 XTE CF4	M8x50					TER CF4 XTER CF4	M8x45	VA CF4 XVA CF4	M8	49	34	15	12
PS CF5 XPS CF5	102,5	30	7	3	9	TE CF5 XTE CF5	M8x60					TER CF5 XTER CF5	M8x55	VA CF5 XVA CF5	M8	61	46	15	12

ЗАЖИМЫ - СЕРИИ ДВОЙНЫЕ

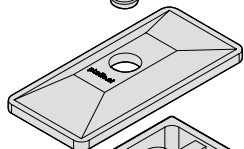
ТАБЛИЦЫ РАЗМЕРОВ

Пластика блокировочная PB					Рельсовая направляющая BB				Гайка для рельсовой направляющей DF + AG							
<p>для зажимов расположенных один над другим</p> 					<p>BB 11</p>  <p>BB 14</p>  <p>BB30</p> 				 							
Код PB Сталь Fe360 Код XPB Сталь Aisi 316L					Код BB Сталь DX 51D Код XBB Сталь Aisi 316L				Код DF Сталь C20 Код XDF Сталь Aisi 316L							
Код PI.EFFE.CI.	L	B1	B2	S	Код PI.EFFE.CI.	B1	B2	S	Код PI.EFFE.CI.	L	B	H1	H2	ØD	D	AG
PB CF1 XPB CF1	27	22	11,2	0,5					DF CF1 XDF CF1	25,5	10,4	14,5	5,5	11,8	M6	
PB CF XPB CF для зажимов CF2-CF5	27	22	12,2	0,5	BB XBB	28	11	2	DF CF XDF CF для зажимов CF2-CF5	25,5	10,4	13,5	5	13,8	M8	10x2

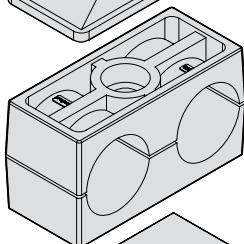
Пример заказа комплекта зажима CF3 из полипропилена для трубы с наруж.диаметром 25мм пластиной приварной одинарной и пластиной верхней



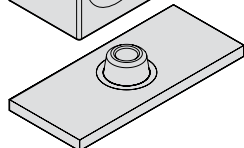
N.1 TE CF3 M8x45
Болт шестигранный
Сталь 8.8 Резьба метрическая



N.1 PS CF3
Пластина верхняя одинарная Fe360
Поверхность оцинкованная белая



N.1 CF3 25 # #
Корпус зажима
(из двух половин)
из Полипропилена

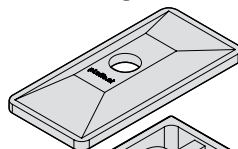


N.1 PB CF3
Пластина блокировочная
Сталь Fe360
Резьба метрическая
Поверхность оцинкованная белая

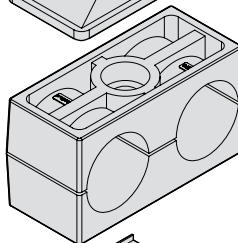
Пример зака комплекта зажима расположенных один над другим CF3 из полипропилена для трубы с наружным диаметром 25мм приварной пластиной одинарной и пластиной верхней.



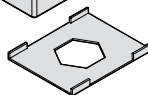
N.1 TE CF3 M8x45
Болт шестигранный
Сталь 8.8 Резьба метрическая



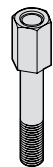
N.1 PS CF3
Пластина верхняя одинарная
Сталь Fe360
Поверхность оцинкованная белая



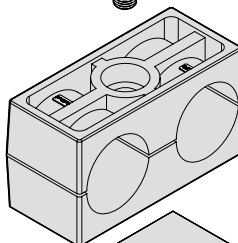
N.1 CF3 25 # #
Корпус зажима
(из двух половин)
из Полипропилена



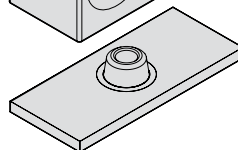
N.1 PB CF3
Пластина блокировочная
Сталь Fe360



N.1 VA CF3
Болт шестигранный с высокой головкой
Сталь-свинец
Резьба метрическая

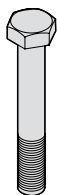


N.1 CF3 25 # #
Корпус зажима
(из двух половин)
из Полипропилена

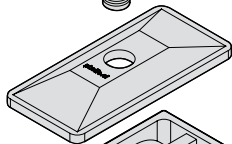


N.1 P CF3
Пластина приварная одинарная
Сталь Fe360
Резьба метрическая
Поверхность оцинкованная белая

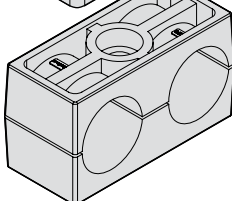
Пример заказа комплекта зажима CF3 из полиамида для трубы с наружным диаметром 25мм на рельсовой направляющей 28X11



N.1 TE CF3 M8x45
Болт с шестигранной головкой
Сталь 8.8 Резьба метрическая



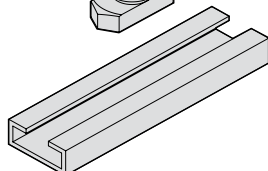
N.1 PS CF3
Пластина верхняя одинарная из Fe360
Поверхность оцинкованная белая



N.1 CF3 25 # #
Корпус зажима
(из двух половин)
из Полиамида



N.1 DFM8+AG
Гайка для фиксации зажима на рельсовой направляющей
Резьба метрическая
Поверхность оцинкованная белая

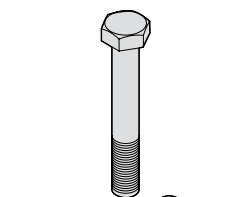


2 Метра BB 28x11
Резьба метрическая, поверхность оцинк.
Белая Fe 360

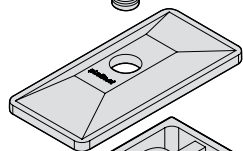
ЗАЖИМЫ - СЕРИИ ДВОЙНЫЕ

ПРИМЕРЫ ЗАКАЗА КОМПЛЕКТА ЗАЖИМА

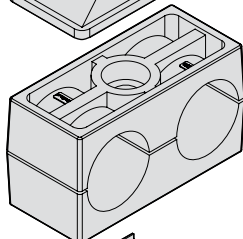
Пример заказа комплекта зажимов располож. один над другим CF3 из Полипропилена для трубы с НД 25 мм на рельс.направляющей 28X30 и пластиной верхней



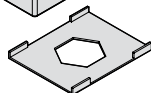
N.1 TE CF3 M8x45
Болт шестигранный
Сталь 8.8 Резьба метрическая



N.1 PS CF3
Пластина верхняя
одинарная Fe360
Поверхность оцинкованная
белая



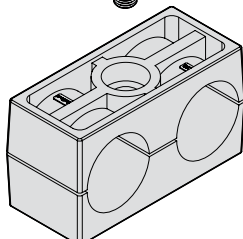
N.1 CF3 25 # #
Корпус зажима
(из двух половин)
из Полипропилена



N.1 PB CF3
Пластина блокировочная
Сталь Fe360



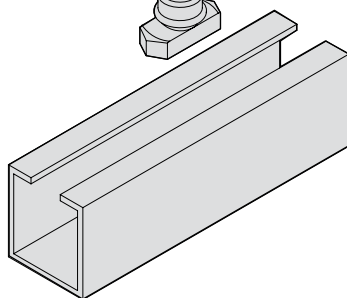
N.1 VA CF3
Болт шестигранный
с высокой головкой
из Сталь-свинец.Резьба
метрическая



N.1 CF3 25 # #
Корпус зажима
(из двух половин)
из Полипропилена

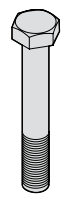


N.1 DFM8+AG
Гайка для фиксации зажима
к рельсовой напр.Сталь С20
Резьба метрическая
Поверхность оцинкованная
белая



2 Метра ВВ 28x30
Рельсовая направляющая
Сталь DX 51D
Поверхность оцинкованная
белая

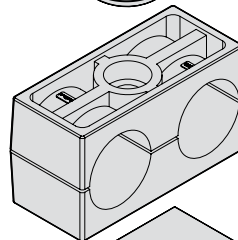
Пример заказа комплекта зажима CF3 из полипропилена для трубы с НД 25mm, пластиной приварной одинарной и шайбой



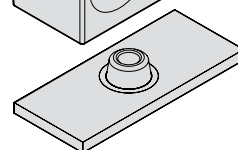
N.1 TE CF3 M8x40
Болт с шестигоранной головкой
Сталь 8.8 Резьба метрическая



N.1 RP
Шайба плоская широкая
Сталь Fe360



N.1 CF3 25 # #
Корпус зажима
(из двух половин)
из Полиамида



N.1 P CF3
Пластина приварная одинарная
Сталь Fe360
Резьба метрическая,поверхность
оцинк.
белая

ПРИМЧАНИЕ

#: тип материала корпуса зажима

PP: Полипропилен

PA: Полиамид

GM: Резина

Материал кольцо AG: резина NBR

Механические характеристики

Твердость по Шору: 70 A (ASTMD 2240)

Плотность: g/cm³ 1.25 (ASTMD 792)

Прочность: Мра 14.3 (ASTMD 412)

Относительное удлинение при разрыве: % 390 (ASTMD 412 C)

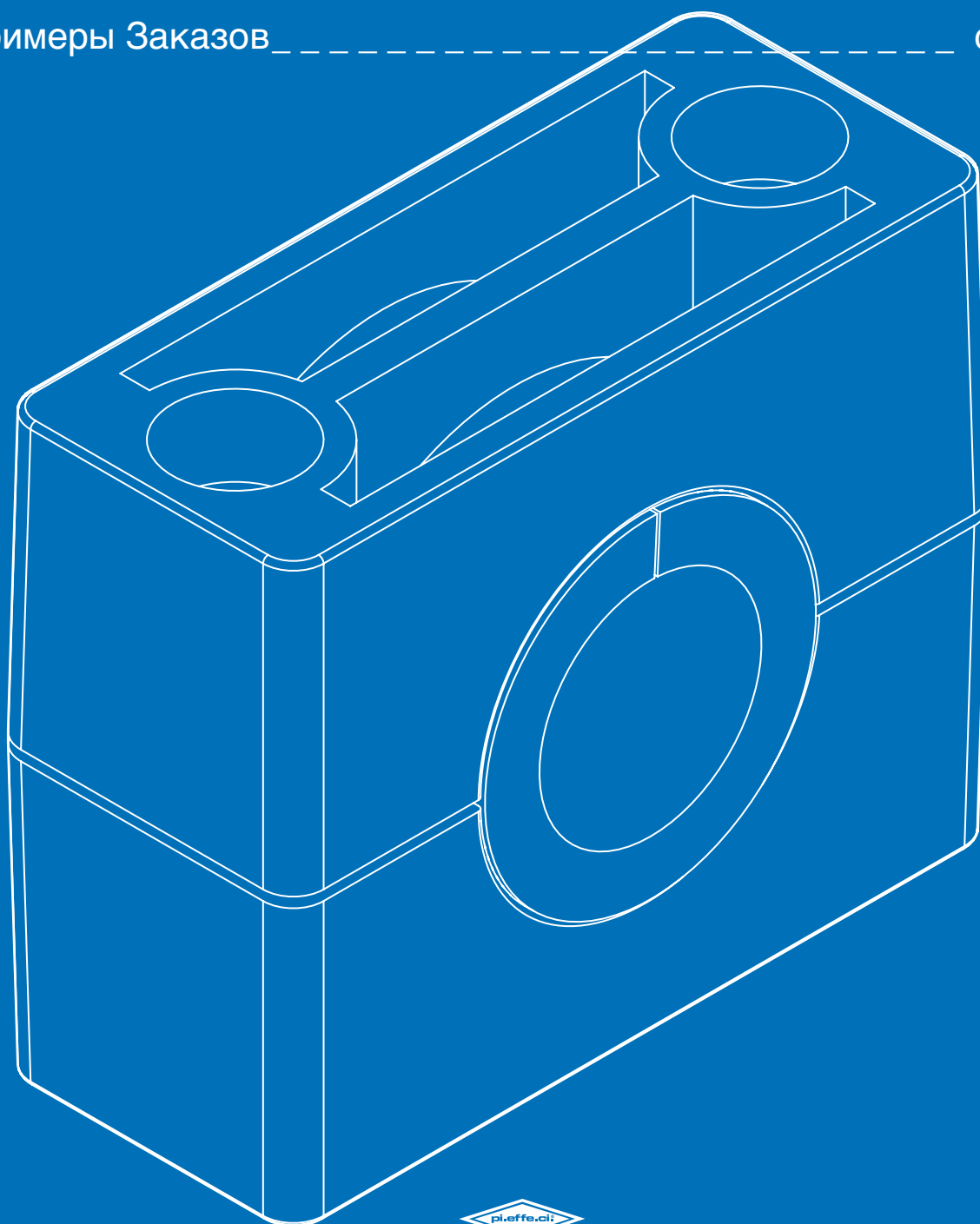
Lacerazione: N/mm 49 (ASTMD 624 B)

Термические характеристики

Использование при температуре: da -30°C a +120°C

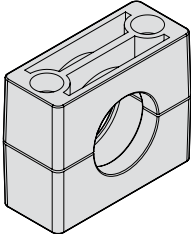
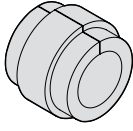
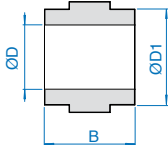
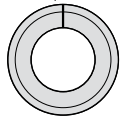
Зажимы с резиновым вкладышем

- Коды Заказов и Размеры _____ стр. 34
- Примеры Заказов _____ стр. 36



ЗАЖИМЫ - СЕРИИ СТАНДАРТ С РЕЗИНОВЫМ ВКЛАДЫШЕМ

КОДЫ ДЛЯ ЗАКАЗОВ

МАТЕРИАЛЫ КОРПУСА ЗАЖИМА И ВКЛАДЫША		Корпус зажима (состоит из двух половин)			Резиновый вкладыш ВГ				
Код PP : Материал Полипропилен цвет Голубой по заказу возможны другие цвета		 <p>Тип 4-6-7</p>			   <p>Тип 4-6-7</p>				
Код PA : Материал Полиамид цвет Черный									
Внутренняя поверхность зажима с пазами для вставки резинового вкладыша корпус зажима только для типа 4-6-7									
Резиновый вкладыш ВГ Материал: EPDM									
Характеристику материалов смотри страницы 36, 74 и 76.									
Специальные описания		## - ##, ## - ##			ВГ #	Код ВГ Материал резина			
Код зажима PLEFFE.CI.	НД трубы ØD			Код PLEFFE.CI. Тип	НД трубы в мм	Материал корпуса зажима	Код резинового вкладыша Тип	ØD1	B
	в мм	в газ. дюйм	в дюйм						
CB4	6			CB4	6	##	ВГ CB4	22	31
	8		5/16"	CB4	8	##			
	10	1/8"		CB4	10	##			
	12			CB4	12	##			
	13,5	1/4"		CB4	13,5	##			
	14			CB4	14	##			
	15			CB4	15	##			
	16		5/8"	CB4	16	##			
	17,2	3/8"		CB4	17,2	##			
	18			CB4	18	##			
	19		3/4"	CB4	19	##			
20			CB4	20	##				
CB6	8		5/16"	CB6	8	##	ВГ CB6	32.8	31
	10	1/8"		CB6	10	##			
	12			CB6	12	##			
	15			CB6	15	##			
	16		5/8"	CB6	16	##			
	18			CB6	18	##			
	20			CB6	20	##			
	21,3	1/2"		CB6	21,3	##			
	22			CB6	22	##			
	25			CB6	25	##			
	26,9	3/4"		CB6	26,9	##			
	28			CB6	28	##			
	30			CB6	30	##			
32		1.1/4"	CB6	32	##				
CB7	28			CB7	28	##	ВГ CB7	53	31
	30			CB7	30	##			
	33,7	1"		CB7	33,7	##			
	35			CB7	35	##			
	38		1.1/2"	CB7	38	##			
	40			CB7	40	##			
	42,4	1.1/4"		CB7	42,4	##			
	48,3	1.1/2"		CB7	48,3	##			

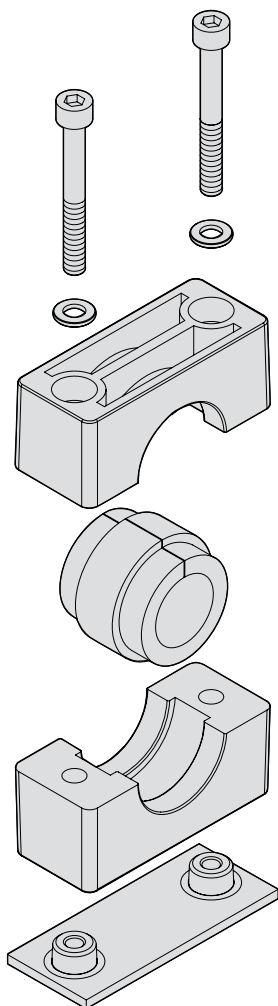
МАТЕРИАЛЫ КОРПУСА ЗАЖИМА И ВКЛАДЫША	Корпус зажима (из двух половин)	Резиновый вкладыш BG
<p>Код PP: Материал Полипропилен цвет Голубой по заказу возможны другие цвета</p> <p>Код PA: Материал Полиамид цвет Черный</p> <p>Внутренняя поверхность зажима с пазами для вставки резинового вкладыша. корпус зажима только для типа 2-3-4-5-6</p> <p>Резиновый вкладыш BG Материал: EPDM. Цвет: черный</p> <p>Характеристику материалов и монтаж смотри страницы 36, 74 и 76</p>	<p>Тип 2-6</p>	<p>Тип 2-6</p>

Специальные описания			# # - # #, # # - # #			BG #	Код BG Материал резина	
Код зажима P.IEFFE.CI.	НД трубы ØD		Код P.IEFFE.CI. Тип	НД трубы в мм	Материал корпуса зажима	Код резинового вкладыша Тип	ØD1	B
	в мм	в газ. дюймMax						
CP2 B	6		CP2 B	6	# #	BG CP2	22	31
	8		CP2 B	8	# #			
	10	1/8"	CP2 B	10	# #			
	12		CP2 B	12	# #			
	13,5	1/4"	CP2 B	13,5	# #			
	14		CP2 B	14	# #			
	15		CP2 B	15	# #			
	16		CP2 B	16	# #			
	17,2	3/8"	CP2 B	17,2	# #			
	18		CP2 B	18	# #			
19		CP2 B	19	# #				
20		CP2 B	20	# #				
CP3 B	8		CP3 B	8	# #	BG CP3	32,8	31
	10	1/8"	CP3 B	10	# #			
	12		CP3 B	12	# #			
	15		CP3 B	15	# #			
	16		CP3 B	16	# #			
	18		CP3 B	18	# #			
	20		CP3 B	20	# #			
	21,3	1/2"	CP3 B	21,3	# #			
	22		CP3 B	22	# #			
	25		CP3 B	25	# #			
	26,9	3/4"	CP3 B	26,9	# #			
	28		CP3 B	28	# #			
30		CP3 B	30	# #				
32		CP3 B	32	# #				
CP4 B	28		CP4 B	28	# #	BG CP4	55	45
	30		CP4 B	30	# #			
	33,7	1"	CP4 B	33,7	# #			
	35		CP4 B	35	# #			
	38		CP4 B	38	# #			
	40		CP4 B	40	# #			
	42,4	1.1/4"	CP4 B	42,4	# #			
	48,3	1.1/2"	CP4 B	48,3	# #			
49		CP4 B	49	# #				
CP5 B	58		CP5 B	58	# #	BG CP5	83,5	60
	60,3	2"	CP5 B	60,3	# #			
	63		CP5 B	63	# #			
	65		CP5 B	65	# #			
	70		CP5 B	70	# #			
	73		CP5 B	73	# #			
75	2.1/2"	CP5 B	75	# #				
CP6 B	75		CP6 B	75	# #	BG CP6	114	80
	80		CP6 B	80	# #			
	85		CP6 B	85	# #			
	90	3"	CP6 B	90	# #			
	100		CP6 B	100	# #			
	102	3.1/2"	CP6 B	102	# #			
	103		CP6 B	103	# #			

ЗАЖИМЫ - СЕРИИ СТАНДАРТ С РЕЗИНОВЫМ ВКЛАДЫШЕМ

ПРИМЕРЫ ЗАКАЗА КОМПЛЕКТА ЗАЖИМА

Пример для заявки комплекта зажима СВ6 из Полипропилена с резиновым вкладышем, для трубы с НД 25мм и пластиной приварной одинарной



N.2 TCEI M6x50
Болт с цилиндрич.головкой шестигр.внутри
Сталь 8.8 Резьба метрическая

N.2 RP
Шайба плоская Сталь Fe360

N.1 СВ6 # #
Корпус зажима
(из двух половин)
из Полипропилена

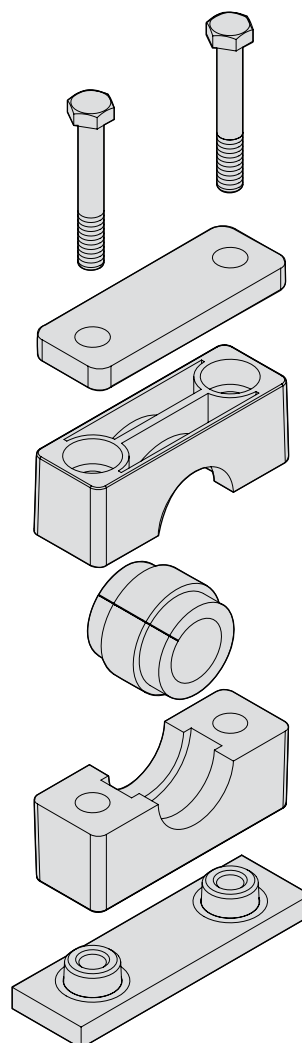
N.1 BG 25
Резиновый вкладыш

N.1 P6
Пластина приварная
Сталь Fe 360
Резьба метрическая
Поверхность оцинкованная
белая

Для монтажа зажимов серии стандарт с резиновым вкладышем (СВ4, СВ6 и СВ7), специал.использование серия стандарт 4, 5 и 6

Спец.размеры смотри серия стандарт страницы 7, 8 и 9.

Пример заказа комплекта зажима из Полипропилена с резиновым вкладышем ,для трубы с НД 25ММ, пластиной приварной одинарной и пластиной верхней



N.2 TE CP3 M10x70
Уболт шестигранный
Сталь 8.8 Резьба метрическая

N.1 PS CP3
Пластина верхняя одинарная Fe430
Поверхность оцинкованная белая

N.1 CP3 В # #
Корпус зажима
(из двух половин)
из Полипропилена

N.1 BG 25
Резиновый вкладыш

N.1 P CP3
Пластина приварная одинарная Сталь Fe 430
Резьба метрическая
Поверхность оцинкованная белая

Для монтажа зажимов усиленной серии срезинированным вкладышем (CP2В, CP3В, CP4В, CP5В и CP6В), использовать компоненты для усиленной серии страницы 14, 15, 16 и 17

Специальные описания смотри усиленная серия страницы 19, 20, 21 и 22.

ПРИМЕЧАНИЕ

#: тип материала корпуса зажима

PP: Полипропилен

РА: Полиамид

Материал вкладыша: Резина EPDM

Механические характеристики

Твердость по Шору: 70+/-5А

Относит.разрывная нагрузка: Мра 12

Удлинение при разрыве: min 480%

Температурные характеристики

Использование при температуре:от -20°С до +130°С

Химические характеристики

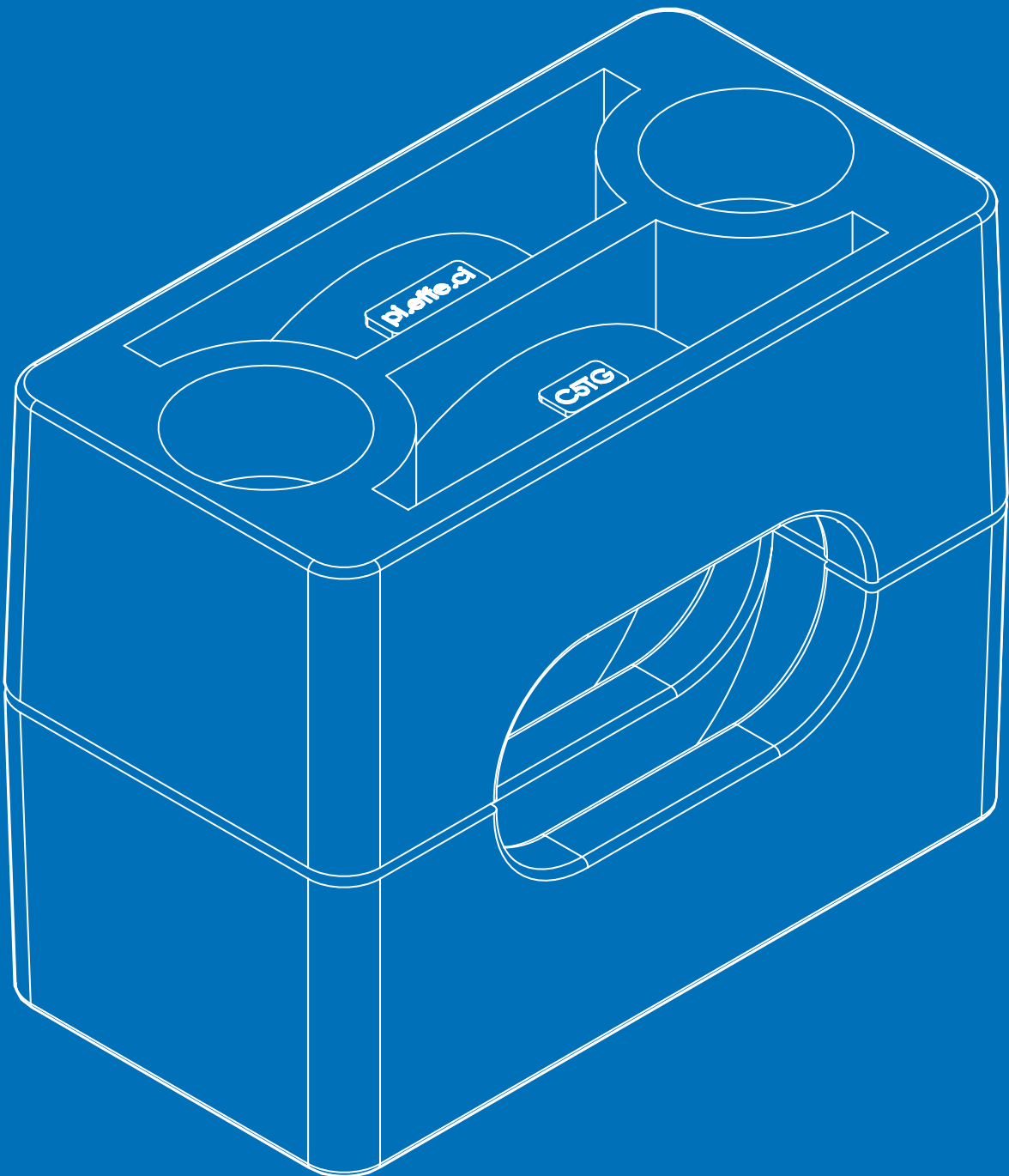
Обладает высокой химической стойкостью, низкой газо и паропроницаемостью

Высокая химическая устойчивость к кислотам,щелочам, растворам солей, минеральным и растительным маслам при высоких температурах.

При повышенных температурах использования нежелателен контакт с сильными растворителями: хлорированных,ароматических углеводородных.

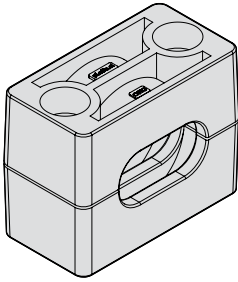
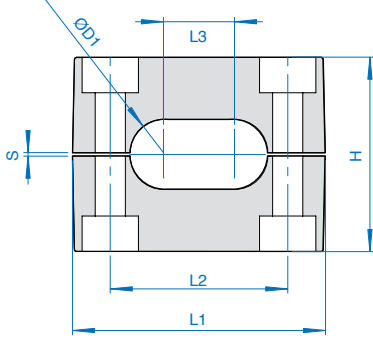
Зажимы Серии Стандарт для Двойных Труб

• Коды Заказов, Размеры и Примеры Заказов _____ стр. 38

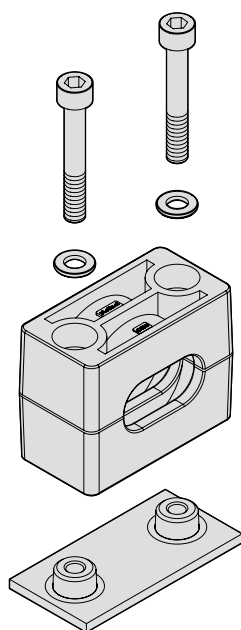


ЗАЖИМЫ - СЕРИИ СТАНДАРТ ДЛЯ ДВОЙНЫХ ТРУБ

КОДЫ ДЛЯ ЗАКАЗОВ

МАТЕРИАЛ И КОРПУС ЗАЖИМА			КОРПУС ЗАЖИМА (из двух половин)			КОРПУС ЗАЖИМА (из двух половин)					
Код PP : Материал Полипропилен цвет Голубой по заказу возможны другие цвета			 <p>Тип 4-6</p>			 <p>Тип 4-6</p>					
Код PA : Материал Полиамид цвет Черный											
Внутренняя поверхность зажима с каналами											
зажимы используются с комплектующими и аксессуарами серии Стандарт смотри страницы 4-6 Размеры серии Стандарт смотри страницы 7-9											
Специальные описания			# # - # #, # # - # #			Код С TG Материал PP - PA					
Код зажима PI.EFFE.CI.	НД трубы ØD1		Код PI.EFFE.CI. Тип	Наружный диаметр трубы в мм	Материал корпуса зажима	L1	L2	L3	H	S	Ширина
	в мм	в газовых дюймах									
C4 TG	12-12		C4TG	12	# #	50	33	12	36	0,8	30
C5 TG	14-14		C5TG	14	# #	57	40	14	42	1	30
	16-16		C5TG	16	# #			16			
C6 TG	20-20		C6TG	20	# #	71	52	20	58	1,4	30

Пример заказа комплекта зажима C5 TG из полипропилена для двойных труб с НД 14 мм с пластиной приварной одинарной



N.2 TCEI M6x35
Болт с цилиндрической головкой
внутри шестигранный
Сталь 8.8

N.2 RP
Шайба плоская
Сталь Fe360

N.1 C5 TG 14 # #
Корпус зажима
(из двух половин)
из Полипропилена

N.1 P5
Пластина приварной
Сталь Fe360
Резьба метрическая M6
Поверхность оцинкованная
белая

ПРИМЕЧАНИЕ

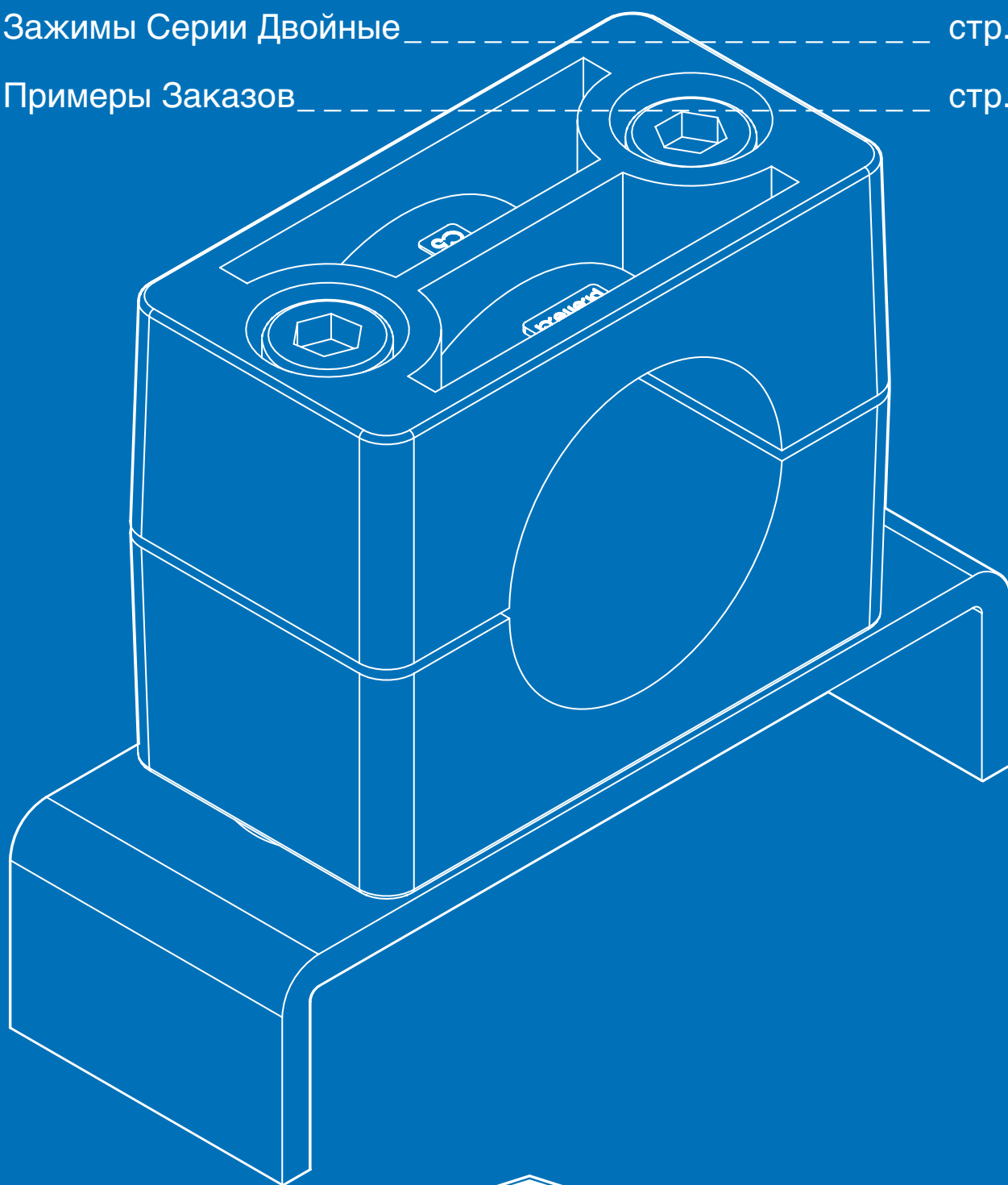
#: тип материала корпуса зажима

PP: Полипропилен

PA: Полиамид

Зажимы Серии Стандарт и Двойные с Мостовой Пластиной

- Зажимы Серии Стандарт стр. 40
- Зажимы Серии Двойные стр. 41
- Примеры Заказов стр. 42



ЗАЖИМЫ СЕРИИ СТАНДАРТ С МОСТОВОЙ ПЛАСТИНОЙ

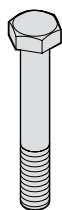
КОДЫ ДЛЯ ЗАКАЗОВ И РАЗМЕРЫ

Корпус зажима (из двух половин)	Пластина мостовая одинарная PM C 1P	Пластина мостовая групповая PM C 2P	Пластина мостовая групповая PM C 4P
 Тип 2-7	 Тип 2-7 1P	 Тип 2-7 2P	 Тип 4 4P
Зажимы серии стандарт	PM C #1P XPM C #1P	PM C #2P XPM C #2P	PM C #4P XPM C #4P
Таблицу размеров корпуса зажима смотри стр.7. Характеристики материалов корпуса зажимов серии стандарт смотри стр.74.	Код P.I.E.F.F.E.CI. Тип N. позиции	Код P.I.E.F.F.E.CI. Тип N. позиции	Код P.I.E.F.F.E.CI. Тип N. позиции
	Резьба	Резьба	Резьба
C2 AC2	PM C2 1P XPM C2 1P	PM C2 2P XPM C2 2P	---
C3 AC3	PM C3 1P XPM C3 1P	PM C3 2P XPM C3 2P	---
C4 AC4	PM C4 1P XPM C4 1P	PM C4 2P XPM C4 2P	PM C4 4P XPM C4 4P
C5 AC5	PM C5 1P XPM C5 1P	PM C5 1P XPM C5 1P	---
C6 AC6	PM C6 1P XPM C6 1P	PM C6 1P XPM C6 1P	---
C7 AC7	PM C7 1P XPM C7 1P	PM C7 1P XPM C7 1P	---
МАТЕРИАЛЫ И РЕЗЬБА КОМПЛЕКТУЮЩИЕ	Для монтажа использовать N.1 две половины зажима	Для монтажа использовать N.2 две половины зажима	Для монтажа использовать N.4 две половины зажима
Все комплектующие и аксессуары имеются в наличии: сталь Fe 360: поверхность оцинкованная белая Fe Zn c8 II. По заказу без обработки Сталь нержавеющая: 316L (X2 CrNiMo17-12-2) 1.4404 соответ. коду X	 Тип 2-7 1P	 Тип 2-7 2P	 Тип 4 4P
Все комплектующие изготовлены с резьбой метрической, по заказу также изготовление с резьбой UNC. Резьба метрическая код: M Резьба UNC код: UNC			
Описание материалов	Код PM C 1P Сталь Fe 360 Код XPM MC 1P Сталь Aisi 316L	Код PM C 2P Сталь Fe 360 Код XPM MC 2P Сталь Aisi 316L	Код PM C 4P Сталь Fe 360 Код XPM MC 4P Сталь Aisi 316L
Для монтажа зажимов на пластине использовать подробности серии стандарт смотри стр. 4 и 6. Таблицы размеров подробности серии стандарт смотри стр. 7 и 9.	Код P.I.E.F.F.E.CI. L1 L2 H H1 ØD	Код P.I.E.F.F.E.CI. L1 L2 L3 H H1 ØD	Код P.I.E.F.F.E.CI. L1 L2 L3 H H1 ØD
	PM C2 1P XPM C2 1P	PM C2 2P XPM C2 2P	---
	PM C3 1P XPM C3 1P	PM C3 2P XPM C3 2P	---
	PM C4 1P XPM C4 1P	PM C4 2P XPM C4 2P	PM C4 4P XPM C4 4P
	PM C5 1P XPM C5 1P	PM C5 2P XPM C5 2P	---
	PM C6 1P XPM C6 1P	PM C6 2P XPM C6 2P	---
	PM C7 1P XPM C7 1P	PM C7 2P XPM C7 2P	---

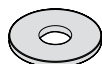
Корпус зажима (две половины)	Пластина мостовая одинарная PM CF 1P		Пластина мостовая групповая PM CF 3P		Пластина мостовая групповая PM CF 5P	
 Тип 1	 Тип 1 1P		 Тип 1 3P		 Тип 1 5P	
Зажимы серии двойные	PM CF1 # 1P XP MCF1 # 1P	#	PM CF3 # 1P XP MCF1 # 3P	#	PM CF1 # 5P XP MCF1 # 5P	#
Размеры смотри стр. 28 Характеристика материалов корпуса зажимов серии двойные CF1 смотри стр. 74	Код P.I.EFFE.CI. Тип N. позиции	Резьба	Код P.I.EFFE.CI. Тип N. позиции	Резьба	Код P.I.EFFE.CI. Тип N. позиции	Резьба
CF1	PMCF1 1P XPMCF1 1P	M6	PMCF1 3P XPMCF1 3P	M6	PMCF1 5P XPMCF1 5P	M6
МАТЕРИАЛЫ И РЕЗЬБА КОМПЛЕКТУЮЩИЕ	Для монтажа использовать N.1 две половины		Для монтажа использовать N.3 две половины		Для монтажа использовать N.5 две половины	
<p>Все комплектующие и аксессуары с наличием из: Сталь Fe360: с оцинкованной поверхностью белой Fe Zn c8 II.</p> <p>По заказу можно без обработки из Сталь нерж. Aisi 316L (X2 CrNiMo17-12-2) 1.4404 соответст. коду X.</p> <p>Все комплектующие и аксессуары изготовлены с резьбой метрической, по заказу также изготовление с резьбой UNC. Резьба метрическая код: M Резьба UNC код: UNC</p>	 Тип 1 1P		 Тип 1 3P		 Тип 1 5P	
Пластина верхняя PS CF1	Код PM CF1 1P Сталь Fe 360 Код XP MCF1 1P Сталь Aisi 316L		Код PM CF1 3P Сталь Fe 360 Код XP MCF1 3P Сталь Aisi 316L		Код PM CF1 5P Сталь Fe 360 Код XP MCF1 5P Сталь Aisi 316L	
Размеры смотри стр. 29 Характеристики материалов пластина верхняя PS смотри стр. 74	Код P.I.EFFE.CI.	L1	H	H1	ØD	
PS CF1 XPSCF1	PMCF1 1P XPMCF1 1P	53	6.5	20	12	

Аксессуары CF1

Характеристику материалов шайба плоская RP и болт TE смотри стр. 74 зажимы серии двойные. Размеры смотри стр. 29 зажимы серии двойные



TE CF1



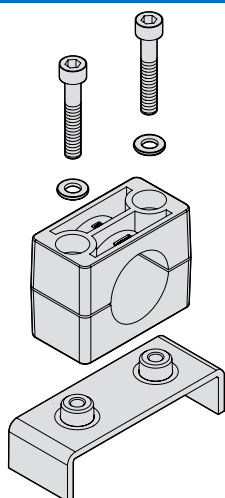
RP CF1



TE R

ЗАЖИМЫ СЕРИИ СТАНДАРТ И ДВОЙНЫЕ С МОСТОВОЙ ПЛАСТИНОЙ ПРИМЕРЫ ЗАКАЗА

Пример заказа комплекта зажима С5 из полипропилена для трубы с НД 30мм, пластиной мостовой одинарной с одной позицией



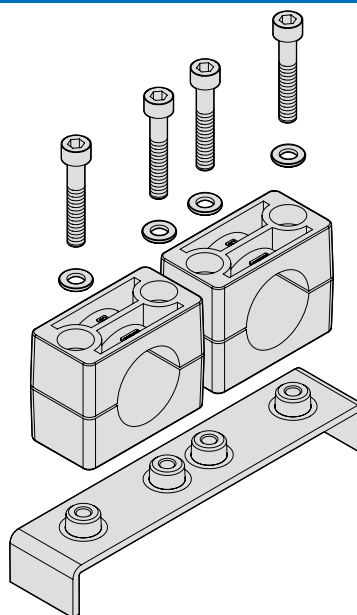
N.2 T.C.E.I. M6x35
Болт с цилиндрической головкой шестигранный внутри Сталь 8.8

N.2 RP
Шайба плоская Сталь Fe360

N.1 C5 30 # #
Корпус зажима (Две половины) из Полипропилена

N.1 PM C5 1P
Пластина мостовая Сталь Fe360 Резьба метрическая М6 Поверхность оцинкованная белая

Пример заказа комплекта зажима С5 из полипропилена для трубы с НД 30мм, пластиной мостовой групповой на две позиции



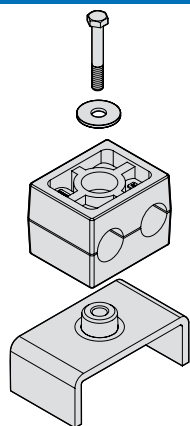
N.4 T.C.E.I. M6x35
Болт с цилиндрической головкой шестигранный внутри Сталь 8.8

N.4 RP
Шайба плоская Сталь Fe360

N.2 C5 30 # #
Корпус зажима (Две половины) из Полипропилена

N.1 PM C5 2P
Пластина мостовая одинарная на две позиции Сталь Fe360 Резьба метрическая М6 Поверхность оцинкованная белая

Пример заказа комплекта зажима CF1 из полипропилена для трубы с НД 12мм, пластиной мостовой одинарной и шайбой плоской широкой



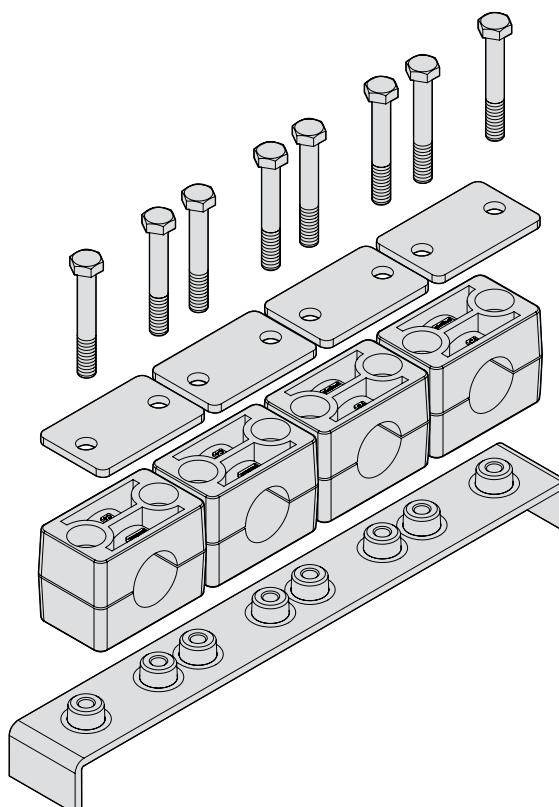
N.1 TE CF1 M6x30
Болт шестигранный Сталь 8.8 Резьба метрическая

N.1 RP CF1 06
Шайба плоская широкая Сталь Fe360

N.1 CF 12 # #
Корпус зажима (Две половины) из Полипропилена

N.1 PM CF1 1P
Пластина мостовая одинарная с одной позицией Сталь Fe 360 Резьба метрическая, поверхность оцинкованная белая

Пример заказа комплекта зажима С4 из полипропилена для трубы с НД 20мм, пластиной мостовой групповой на четыре позиции и пластиной верхней



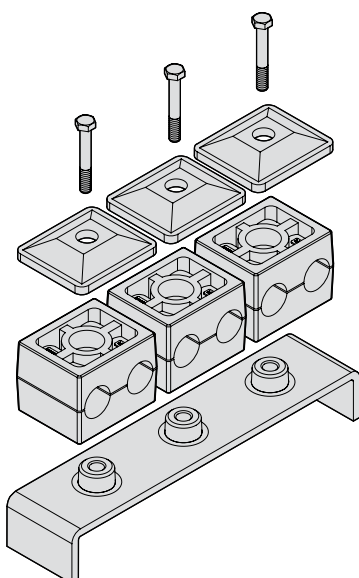
N.8 T.C.E.I. M6x40
Болт шестигранный Сталь 8.8

N.4 PS4
Пластина верхняя Fe360 Поверхность оцинкованная белая

N.4 C4 20 # #
Корпус зажима (Две половины) из полипропилена

N.1 PM C4 4P
Пластина мостовая групповая на четыре позиции Сталь Fe360 Резьба метрическая М6 Поверхность оцинкованная белая

Пример заказа комплекта зажима CF1 из полипропилена для трубы с НД 12мм, пластиной мостовой групповой и пластиной верхней



N.3 TE CF1 M6x35
Болт шестигранный Сталь 8.8 Резьба метрическая

N.3 PS CF1
Пластина верхняя одинарная Fe360 Поверхность оцинкованная белая

N.3 CF1 12 # #
Корпус зажима (две половины) из Полипропилена

N.1 PM CF1 3P
Пластина мостовая групповая на три позиции Сталь Fe 360 Резьба метрическая, поверхность оцинкованная белая

ПРИМЕЧАНИЕ

#: тип материала корпуса зажима

PP: Полипропилен

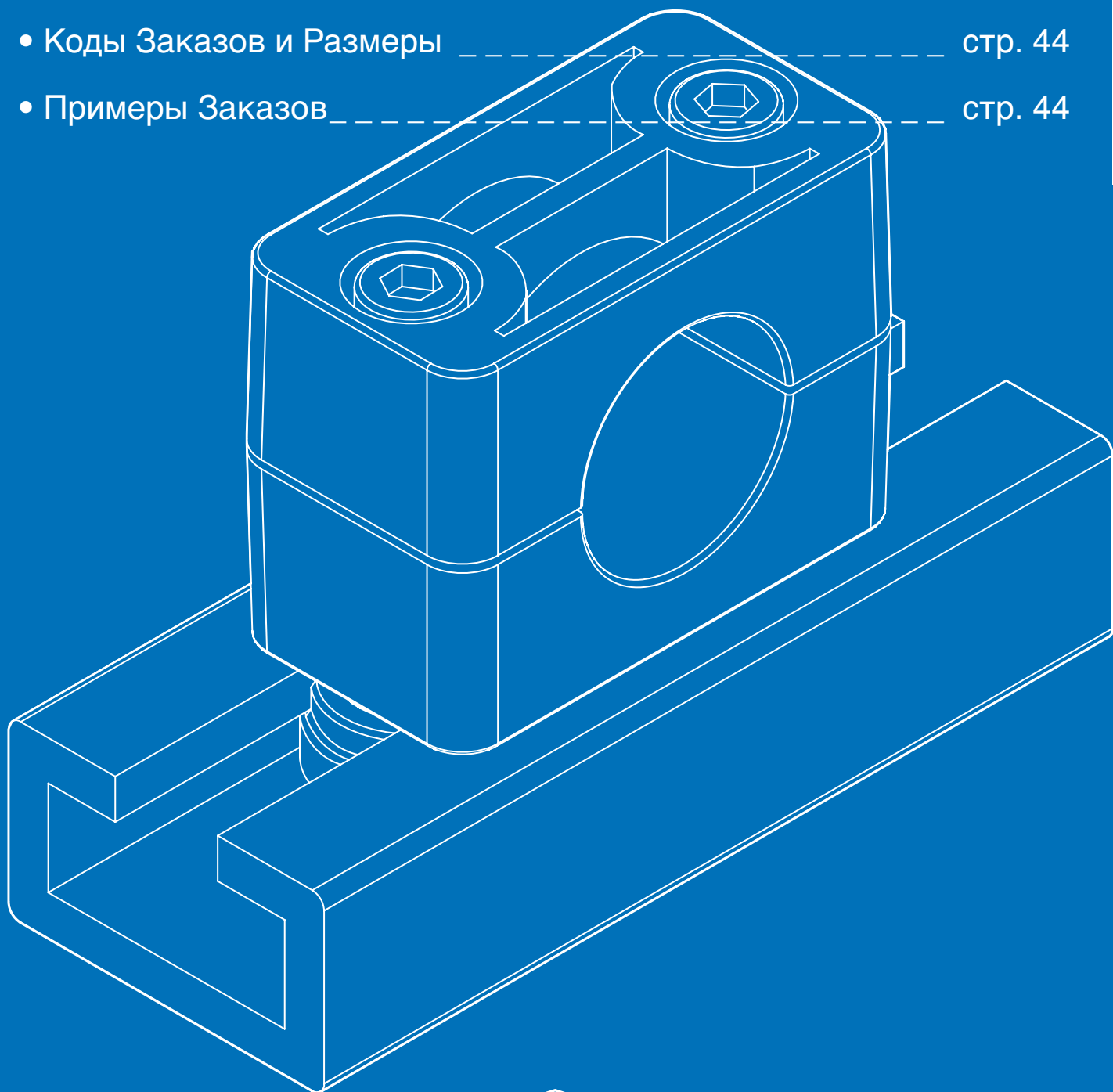
PA: Полиамид

AL: Алюминий

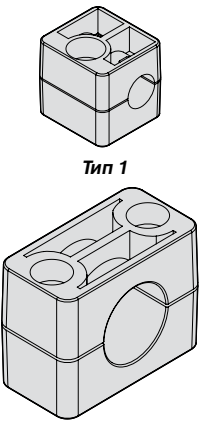

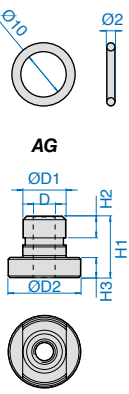
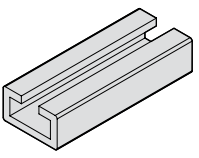
GM: Резина

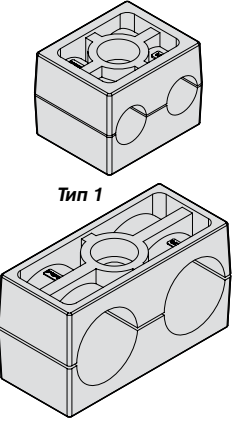

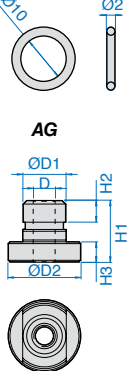
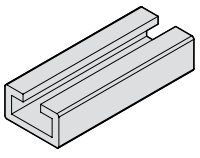
Зажимы Серии Стандарт и Двойные на Рельсовой направл. Усиленной

- Коды Заказов и Размеры стр. 44
- Примеры Заказов стр. 44



ЗАЖИМЫ СЕРИИ СТАНДАРТ И ДВОЙНЫЕ НА РЕЛЬСОВОЙ НАПРАВЛЯЮЩЕЙ УСИЛЕННОЙ КОДЫ ЗАКАЗОВ И РАЗМЕРЫ

Корпус зажима (две половины)	Гайка для фиксации зажима с рельсовой направляющей DFPS+AG		Рельсовая направляющая ВВ Р							
 <p>Тип 1</p> <p>Тип 2-9</p>	 <p>AG</p> <p>ИСПОЛЬЗОВАНИЕ с ВВ 40x22</p>	 <p>AG</p>								
Зажимы серии стандарт	DFPS XDFPS	#	Код DFPS Сталь-свинец Код XDFPS Сталь Aisi 316L							Рел.напр.Усиленная 40x22
Коды для заказов и материалы корпуса зажимов серии стандарт смотри стр. 4. Таблица размеров зажимов серии стандарт смотри стр. 7.	Гайка для фиксации зажимов на рел.напр.Сталь-свинец e Aisi 316L	Резьба	Код PI.EFFE.CI.	ØD1	ØD2	H1	H2	H3	D	Коды для заказов и характеристики материалов рельсовой направляющей усиленной смоти стр. 17 Таблица размеров рельсовой направляющей усиленной смотри стр. 22
Для зажимов серии стандарт использовать гайку DFPS M6 с AG 10x2	DFPS XDFPS	M6	DFPS XDFPS + AG	11,8	20	17	6	5,6	M6	

Корпус зажима (две половины)	Гайка для фиксации зажима с рельс.направл. DFPS+AG		Рельсовая направляющая ВВ Р							
 <p>Тип 1</p> <p>Тип 2-9</p>	 <p>AG</p> <p>ИСПОЛЬЗОВАТЬ с ВВ Р 40x22</p>	 <p>AG</p>								
Зажимы серии двойные	DFPS XDFPS	#	Код DFPS Сталь-свинец Код XDFPS Сталь Aisi 316L							Рельса Усиленная 40x22
Коды для заказов и материалы корпуса зажимов серии двойные смотри стр. 26. Таблица размеров зажимов серии стандарт смотри стр. 28.	Гайка для фиксации зажимов на рел.напр.Сталь-свинец e Aisi 316L	Резьба	Код PI.EFFE.CI.	ØD1	ØD2	H1	H2	H3	D	Коды для заявок и характеристики материалов рельс.направл. Смотри стр.17. Таблица размеров рельс.напр. усиленной смотри стр. 22.
Для зажимов серии двойные CF1 использовать гайку DFPS M6 с AG 10x2	DFPS XDFPS	M6	DFPS XDFPS + AG	11,8	20	17	6	5,6	M6	
Для зажимов серии двойные CF2 - 5 использовать гайку DFPS M8 с AG 10x2		M8		13,6	20	16,5	5,2	5,5	M8	

Пример заказа комплекта зажима C5 из полипропилена для трубы с НД 30мм на рельсовой направляющей усиленной 40x22 и специальной гайкой



N.2 TCEI M6x35
Болт с цилиндрической головкой шестигранный внутри
Сталь 8.8 Резьба метрическая

N.2 RP
Шайба плоская Сталь Fe360

N.1 C5 30 ##
Корпус зажима
(две половины)
из Полипропилена

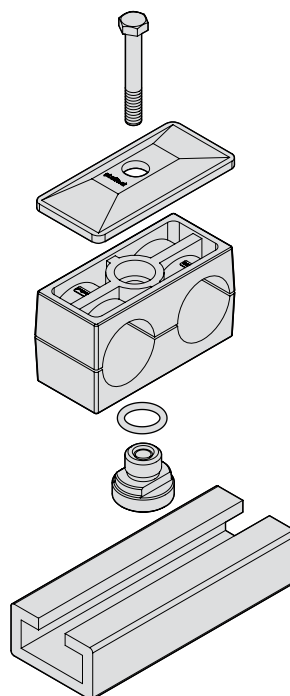
N.2 AG
Кольцо резиновое для фиксации гайки с рельсовой направляющей

N.2 DFPS M6
Гайка для фиксации зажима с рельсовой направляющей
Сталь-свинец
Резьба метрическая

2Метра ВВР 40x22
Рельсовая направл.Сталь Fe360

Гайка изготовлена с метрической резьбой, по заказу также изготовление с резьбой UNC
Резьба метрическая Код: **M**
Резьба UNC Код: **UNC**

Пример заказа комплекта зажима CF3 из полипропилена для трубы с НД 25мм на рельсовой направляющей усиленной, 40x22и гайкой специальной



N.1 TE CF3 M8x45
Болт шестигранный
Сталь 8.8 Резьба метрическая

N.1 PS CF3
Пластина верхняя одинарная
Fe360
Поверхность оцинкованная белая

N.1 CF3 25 ##
Корпус зажима
(две половины)
из Полипропилена

N.1 AG
Кольцо резиновой для фиксации гайки с рельсовой направляющей

N DFPS M8
Гайка для фиксации зажима с рельсовой направляющей
Сталь-свинец
Резьба метрическая

2метра ВВР 40x22
Рельса Сталь Fe360

Гайка изготовлена с метрической резьбой, по заказу также изготовление с резьбой UNC
Резьба метрическая Код: **M**
Резьба UNC Код: **UNC**

ПРИМЕЧАНИЕ

#: тип материалов корпуса зажима

PP: Полипропилен

PA: Полиамид

AL: Алюминий

GM: Резина

Материал кольцо AG: резина NBR

Механические характеристики

Твердость по Шору: 70 A (ASTMD 2240)

Плотность: g/cm³ 1.25 (ASTMD 792)

Прочность: Мра 14.3 (ASTMD 412)

Относ.удлин. при разрыве: % 390 (ASTMD 412 C)

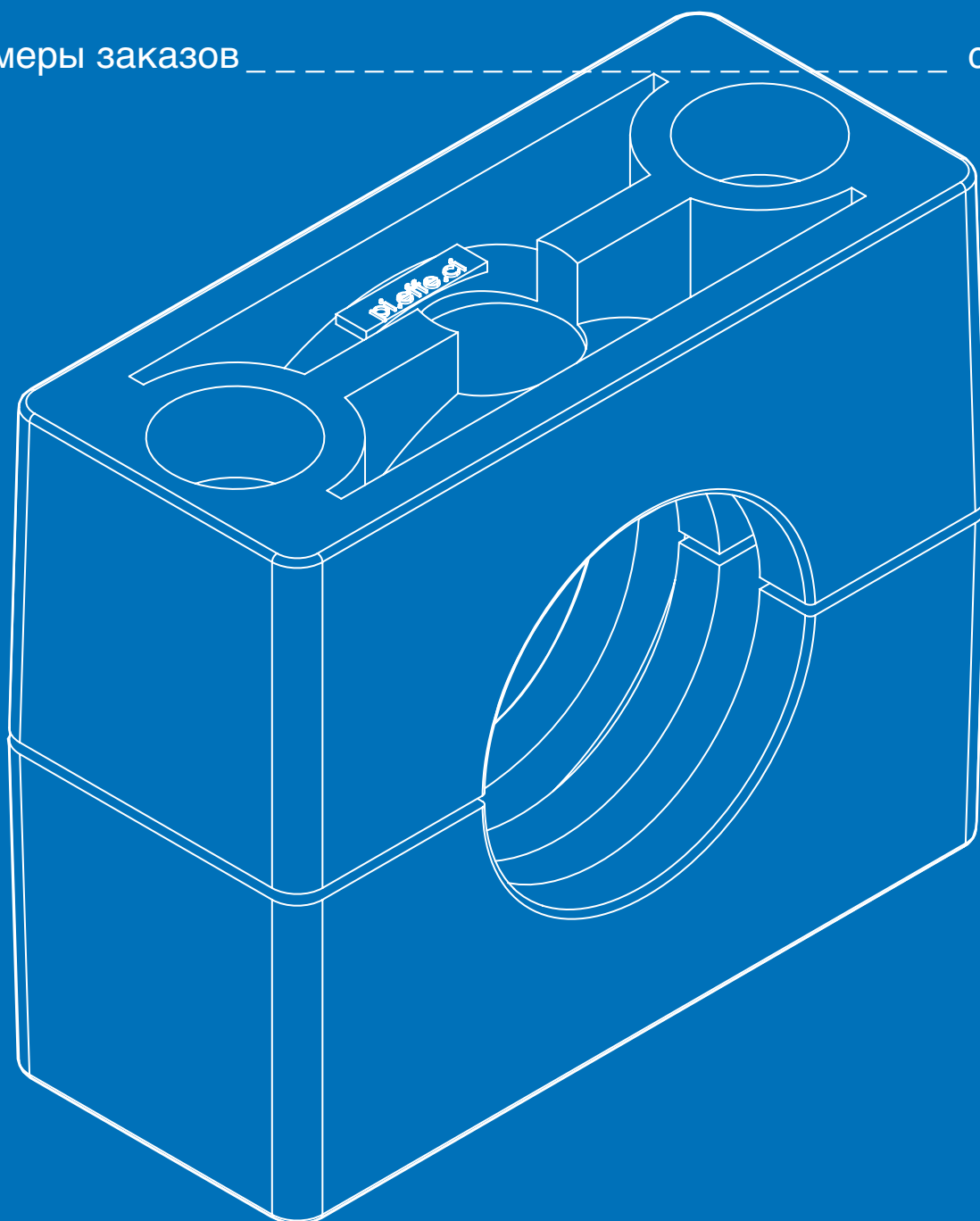
Кoeff. расширения: N/mm 49 (ASTMD 624 B)

Термические характеристики

Использование при температуре: от -30°С до +120°

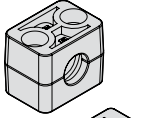
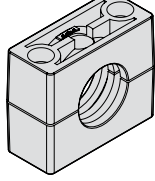
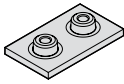
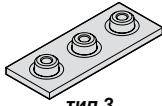
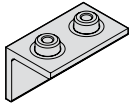
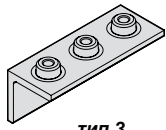
Зажимы Серии Специальные

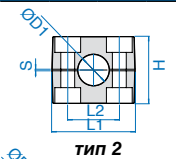
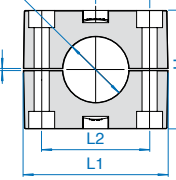
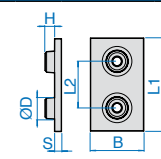
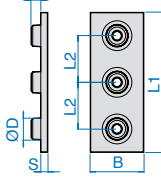
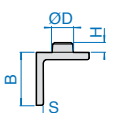
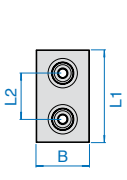
- Коды Заказов _____ стр. 48
- Размеры _____ стр. 48
- Примеры заказов _____ стр. 50

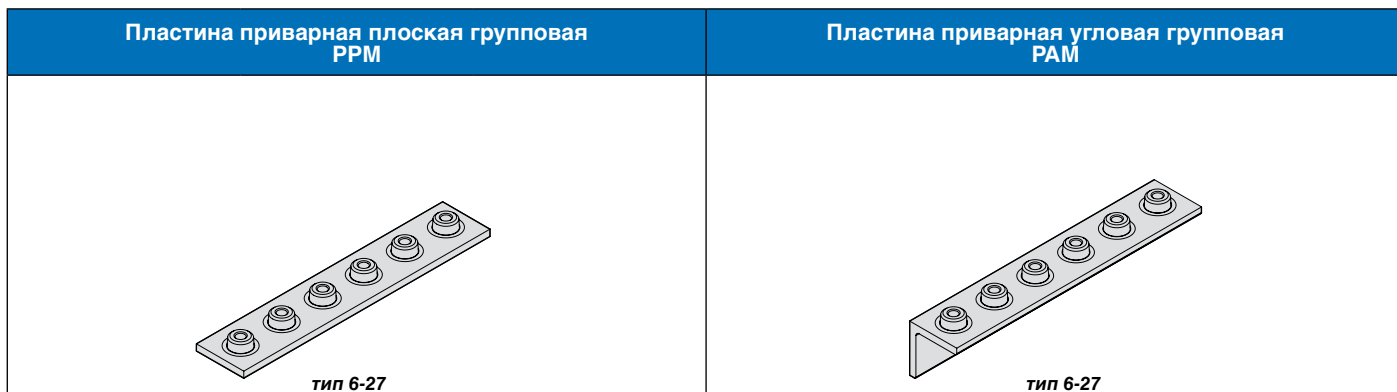


ЗАЖИМЫ - СЕРИИ СПЕЦИАЛЬНЫЕ "S"

КОДЫ ДЛЯ ЗАКАЗОВ И РАЗМЕРЫ

МАТЕРИАЛЫ КОРПУСА ЗАЖИМОВ			Корпус зажима (из двух половин)			Пластина приварная одинарная PP						Пластина приварная угловая PA																	
Код PP: Материал Полипропилен цвет: Голубой по заказу возможны другие цвета			 тип 2  тип 3			 тип 2  тип 3						 тип 2  тип 3																	
Код PA: Материал Полиамид цвет: Черный																													
Код GM: Материал Резина ТС8 GPZ цвет: Черный																													
Внутренняя поверхность зажима с каналами																													
Характеристику материалов и монтаж смотри стр. 74			## - ##, ## - ##			PP# XPP# #						PA# XPA# #																	
Код PLEFFE.CI. Корпус зажима	Наруж. диаметр трубы		Код PLEFFE.CI. Тип	НД трубы в мм	Материал корпуса зажима	Пластина приварная одинарная Fe360 и Aisi 316L						Пластина приварная одинарная Fe360 и Aisi 316L																	
	в мм	в газ. дюйм Max				Режьба						Режьба																	
S2	8		S2	8	##	PP2 XPP2						M6						PA2 XPA2						M6					
	10	1/8"																											
	12																												
	14																												
	15																												
	16																												
S3	17.2	3/8"	S3	17.2	##	PP3 XPP3						M6						PA3 XPA3						M6					
	18																												
	20																												
	21.3	1/2"																											
	22																												
	23																												
	25																												
	26.9	3/4"																											
	28																												
	30																												
	32																												
	33.7	1"																											
	35																												
	38																												
40																													
42	1.1/4"																												

МАТЕРИАЛЫ И РЕЗЬБА КОМПЛЕКТУЮЩИЕ И АКСЕССУАРЫ			Корпус зажима (две половины)			Пластина приварная плоская одинарная PP						Пластина приварная угловая одинарная PA										
Все комплектующие и аксессуары в наличии: из Сталь Fe360: поверхность оцинкованная белая Fe Zn с8 II. По заказу возможно без обработки из Нержавеющей стали 316L (X2 CrNiMo17-12-2) 1.4404 соответств. коду X. Все комплектующие изготовлены с метрической резьбой, по заказу также изготовление с резьбой UNC Резьба метрическая код: M Резьба UNC код: UNC Использовать комплектующие и аксессуары серии Стандарт			 тип 2  тип 3			 тип 2  тип 3						 тип 2  тип 3										
Описание материалов			Код S Материал PP-PA-GM			Код PP Сталь Fe 360 Код XPP Сталь Aisi 316L						Код PA Сталь Fe 360 Код XPA Сталь Aisi 316L										
Код зажима PLEFFE.CI.	НД трубы ØD1		L1	L2	L3	H	S	Ширина	Код PLEFFE.CI.	L1	L2	B	S	H	ØD	Код PLEFFE.CI.	L1	L2	B	S	H	ØD
	в мм	в газ. дюйм Max																				
S2	8		43	26	---	33	0,8	30	PP2 XPP2	52	26	30	4	5,5	12	PA2 XPA2	52	26	30	4	5,5	12
	10	1/8"																				
	12																					
	14																					
	15																					
	16																					
S3	17.2	3/8"	70	52	26	57	1	30	PP3 XPP3	78	26	30	4	5,5	12	PA3 XPA3	78	26	30	4	5,5	12
	18																					
	20																					
	21.3	1/2"																				
	22																					
	23																					
	25																					
	26.9	3/4"																				
	28																					
	30																					
	32																					
	33.7	1"																				
	35																					
	38																					
40																						
42	1.1/4"																					



PPM# ХРРМ#		#	PAM# ХРАМ#		#
Пластина приварная групповая Сталь Fe360 и Aisi 316L Тип		Резьба			Резьба
PPM6 ХРРМ6		M6	PAM6 ХРАМ6		M6
PPM9 ХРРМ9			PAM9 ХРАМ9		
PPM12 ХРРМ12			PAM12 ХРАМ12		
PPM15 ХРРМ15			PAM15 ХРАМ15		
PPM20 ХРРМ20			PAM20 ХРАМ20		
PPM27 ХРРМ27			PAM27 ХРАМ27		



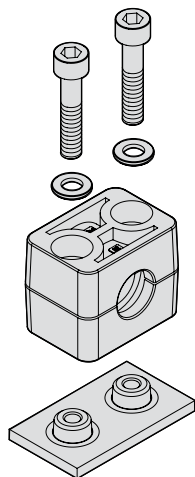
Код PPM Сталь Fe 360 Код ХРРМ Сталь Aisi 316L							Код PAM Сталь Fe 360 Код ХРАМ Сталь Aisi 316L						
--	--	--	--	--	--	--	--	--	--	--	--	--	--

Код PI.EFFE.CI.	L1	L2	B	S	H	ØD	Код PI.EFFE.CI.	L1	L2	B	S	H	ØD
PPM6 ХРРМ6	156	26	30	4	5,5	12	PAM6 ХРАМ6	156	26	30	4	5,5	12
PPM9 ХРРМ9	234	26	30	4	5,5	12	PAM9 ХРАМ9	234	26	30	4	5,5	12
PPM12 ХРРМ12	312	26	30	4	5,5	12	PAM12 ХРАМ12	312	26	30	4	5,5	12
PPM15 ХРРМ15	390	26	30	4	5,5	12	PAM15 ХРАМ15	390	26	30	4	5,5	12
PPM20 ХРРМ20	520	26	30	4	5,5	12	PAM20 ХРАМ20	520	26	30	4	5,5	12
PPM27 ХРРМ27	702	26	30	4	5,5	12	PAM27 ХРАМ27	702	26	30	4	5,5	12

ЗАЖИМЫ - СЕРИИ СПЕЦИАЛЬНЫЕ "S"

ПРИМЕРЫ ЗАКАЗОВ

Пример заказа комплекта зажима S2 из полипропилена для трубы с НД 18 мм, пластина приварная одинарная.



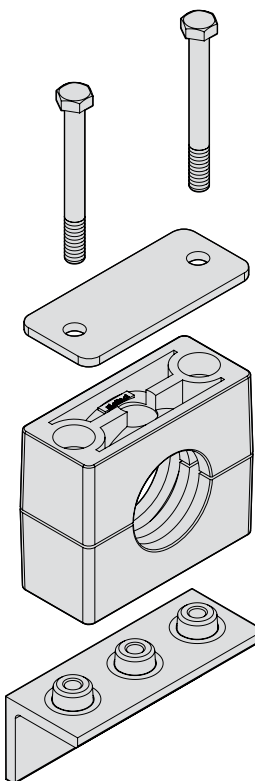
N.2 TCEI M6x35
Болт с цилиндрической головкой шестигранной внутри Ассіаіо 8.8

N.2 RP
Шайба плоская Сталь Fe360

N.1 S2 18 # #
Корпус зажима (Две половины) из Полипропилена

N.1 PP2
Пластина приварная плоская Сталь Fe360
Резьба метрическая M6
Поверхность оцинкованная белая

Пример заказа комплекта зажима S3 из Полиамида для трубы с НД 30мм, пластина угловая одинарная и пластина верхняя



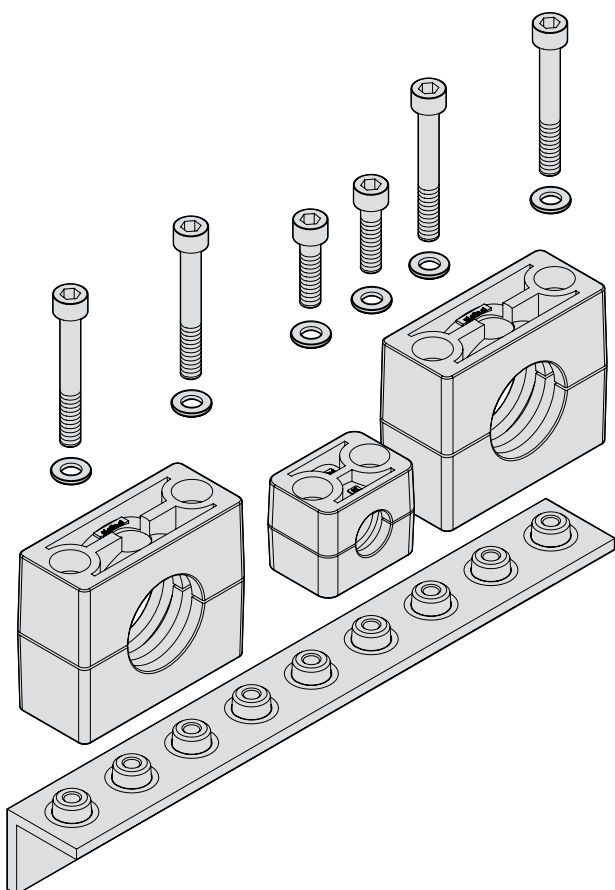
N.2 VE6 M6x45
Болт шестигранный из Сталь 8.8 резьба метрическая

N.1 PS6
Пластина верхняя из Сталь Fe360

N.1 S3 30 # #
Корпус зажима (Две половины) из Полиамида

N.1 PA3
Пластина угловая одинарная из Сталь Fe360
Резьба метрическая
Поверхность оцинкованная белая

Пример заказа комплекта зажима S2 из полипропилена для трубы с НД 18мм и S3 из полипропилена для трубы с НД30мм, пластиной угловой групповой.



N.2 TCEI M6x35
Болт с цилиндрической головкой шестигранной внутри Сталь 8.8

N.4 TCEI M6x50
Болт с цилиндрической головкой шестигранной внутри Сталь 8.8

N.6 RP
Шайба плоская Сталь Fe360

N.1 S2 18 # #
Корпус зажима (две половины) из полипропилена

N.2 S3 30 # #
Корпус зажима (две половины) из полипропилена

N.1 PAM9
Пластина приварная угловая групповая Сталь Fe360
Резьба метрическая M6
Поверхность оцинкованная белая

ПРИМЕЧАНИЕ

#: тип материала корпуса зажима

PP: Полипропилен

PA: Полиамид

GM: Резина TPE-S

Эти два типа зажима имеют одинаковые характеристики с зажимами серии стандарт и предназначены для труб с НД от 8 мм до 42,4 мм.

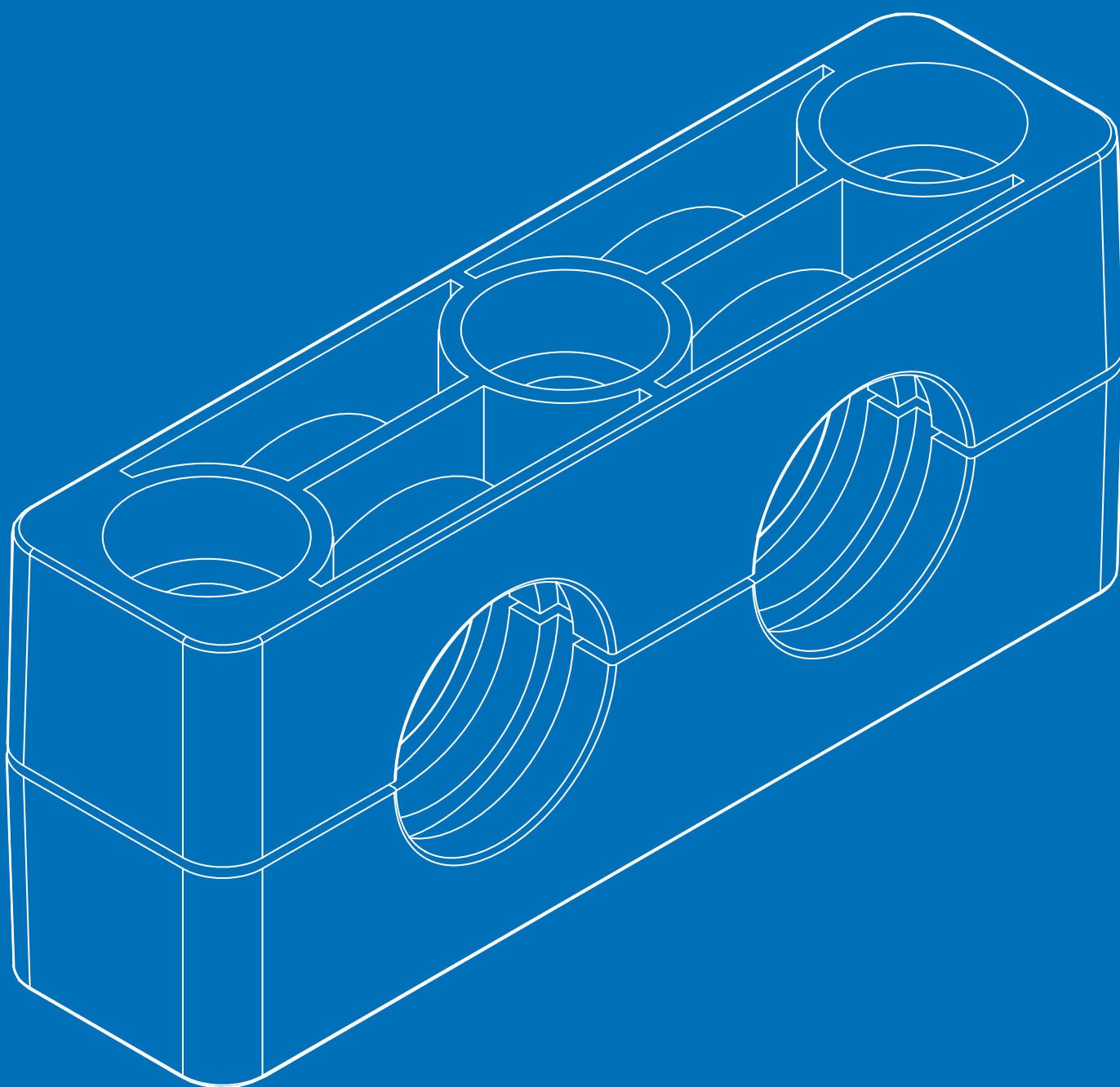
Монтаж зажимов к пластинам multiple разрешает одновременное использование серии S2 и S3

Для монтажа зажимов серии S2 и S3, смотри подробности серии Стандарт. Смотри стр. 5 и 6.

Размеры серии Стандарт смотри стр. 8 и 9.

Зажимы Усиленная Серия Двойные

- Коды Заказов, Размеры и Примеры Заказов _____ стр. 52

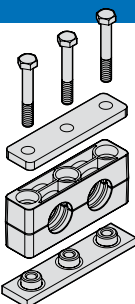


ЗАЖИМЫ - УСИЛЕННАЯ СЕРИЯ ДВОЙНЫЕ

КОДЫ ДЛЯ ЗАКАЗОВ И РАЗМЕРЫ .ПРИМЕР ЗАКАЗА

МАТЕРИАЛЫ КОРПУСА ЗАЖИМА				Корпус зажима (две половины)				Пластина приварная PD CP				Пластина верхняя PSD CP				Болт шестигранный TE CP								
Код PP : Материал Полипропилен цвет Голубой по заказу также другие цвета Код PA : Материал Полиамид цвет Черный Внутренняя поверхность зажима с каналами по заказу возможны различные диаметры корпуса зажима.																EN ISO 4014 / 4017 								
Тип 2-3				тип 2-3				тип 2-3				тип 2-3												
Подробные описания				## - ##, ## - ##				PD CP # D XPD CP # D #				PSD CP # D XPSD CP # D				TE CP # XTE CP #								
Код зажима P.I.E.F.F.E.C.I.	Наружный диаметр трубы			Код P.I.E.F.F.E.C.I. Тип	Наруж. диаметр трубы в мм	Материал корпуса зажима	Пластина приварная одинарная Сталь Fe430 и Aisi 316L Тип	Резьба	Пластина верхняя Сталь Fe430 и Aisi 316L Тип	Болт шестигранный Сталь 8.8 и Сталь A4 Тип	Резьба													
	в мм	в газ. дюймах	в дюймах																					
CP2 D	19		3/4"	CP2 D	19	##	PD CP2D XPD CP2D	M10	PSD CP2D XPSD CP2D	TE CP2 XTE CP2	M10x60													
	20				20	##																		
	21,3	1/2"			21,3	##																		
	22		7/8"		22	##																		
	25,4		1"		25,4	##																		
26,9	3/4"		26,9	##																				
CP3 D	32		1.1/4"	CP3 D	32	##	PD CP3D XPD CP3D	M10	PSD CP3D XPSD CP3D	TE CP3 XTE CP3	M10x70													
	33,7	1"			33,7	##																		
	38		1.1/2"		38	##																		
	40				40	##																		
42	1.1/4"		42	##																				
Все комплектующие изготовлены: из Сталь Fe430 с оцинкованной поверхностью белой FeZnc8II; По заказу без обработки из нерж. стали 316L: (X2 CrNi-Mo17-12-2) 1.4404 соответ. коду X Все комплектующие изготовлены: с метрической резьбой, по заказу также с резьбой UNC Резьба метрическая код M Резьба UNC код UNC																								
тип 2-3				тип 2-3				тип 2-3																
Описание материалов				Код CP DМатериал PP-PA-GM				Код PD CPD Сталь Fe430 Код XPD CPD Сталь Aisi 316L				Код PSD CPD Сталь Fe430 Код XPSD CPD Сталь Aisi 316L				Код TE CP Сталь 8.8 XTE CP Сталь A4								
Код зажима P.I.E.F.F.E.C.I.	Наружный диаметр трубы ØD1-ØD2			L1	L2	L3	H	S	Ширина	Код P.I.E.F.F.E.C.I.	L1	L2	B	S	H	ØD	Код P.I.E.F.F.E.C.I.	L1	L2	B	S	ØD	Код P.I.E.F.F.E.C.I.	DxL
	в мм	в газ. дюймах	в дюймах																					
CP2 D	19		3/4"	115	90	45	48	1	30	PD CP2D XPD CP2D	130	90	30	8	8	18	PSD CP2D XPSD CP2D	115	90	30	8	11	TE CP2 XTE CP2	M10x60
	20																							
	21,3	1/2"																						
	22		7/8"																					
	25,4		1"																					
26,9	3/4"																							
CP3 D	32		1.1/4"	145	120	60	60	1,2	30	PD CP3D XPD CP3D	160	120	30	8	8	18	PSD CP3D XPSD CP3D	145	120	30	8	11	TE CP3 XTE CP3	M10x70
	33,7	1"																						
	38		1.1/2"																					
	40																							
42	1.1/4"																							

Пример заказа комплекта зажима CP-D из полипропилена для трубы с наружным диаметром 40мм, пластина приварная и пластина верхняя.



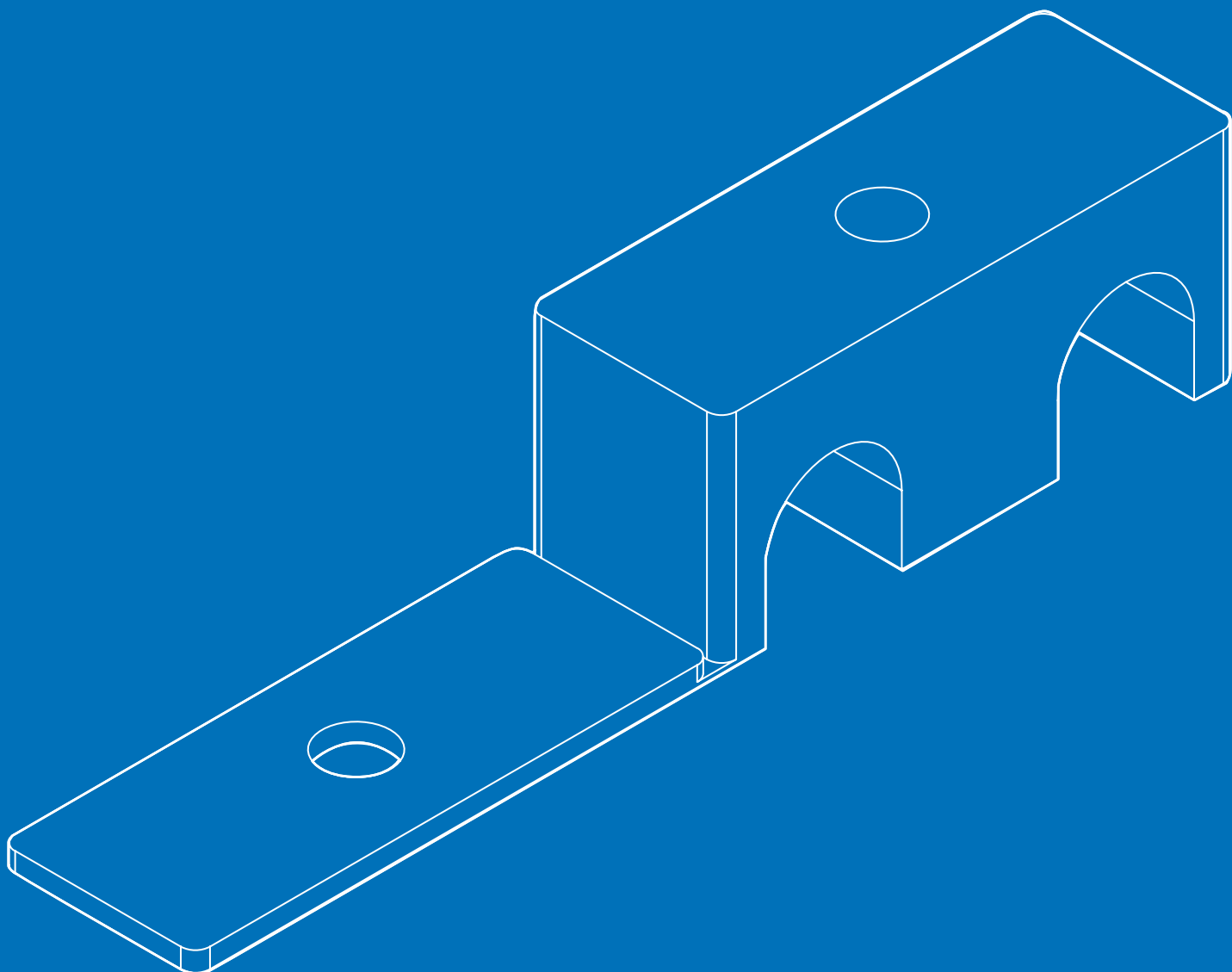
- N.2 TE CP3 M10x70**
Болт шестигранный Сталь 8.8 Резьба метрическая
- N.1 PS CP3**
Пластина верхняя одинарная Сталь Fe430 Поверхность оцинкованная белая
- N.1 CP3D 40 # #**
Корпус зажима (две половины) из Полипропилена
- N.1 PD CP3D**
Пластина приварная Сталь Fe430 Резьба метрическая Поверхность оцинкованная белая

ПРИМЕЧАНИЕ

- ##: тип материала корпуса зажима
- PP: Полипропилен
- A: Полиамид

Зажимы Облегченная Серия

- Коды Заказов и Размеры _____ стр. 54



ЗАЖИМЫ - ОБЛЕГЧЕННАЯ СЕРИЯ

КОДЫ ДЛЯ ЗАКАЗОВ И РАЗМЕРЫ

МАТЕРИАЛЫ КОРПУСА ЗАЖИМА				Тип А (Одинаковые диаметры)									
Код PP : Материал Полипропилен цвет Голубой по заказу также другие цвета													
Внутренняя поверхность зажима Гладкая													
Характеристика материалов и монтаж смотри стр. 74 и 76													
				## - ##, ## - ##		Размеры Тип А (Одинаковые диаметры)							
Код PI.EFFE.CI. Корпус зажима	Наружный диаметр трубы ØD1			Код PI.EFFE.CI.	Наружный диаметр трубы в мм	Материал корпуса зажима	L1	L2	B	H	S	ØD3	ØD4
	в мм	в газовых дюймах	в дюймах										
A	4			A	4	##	31	18	12,8	10,5	2	6,8	7
	6				6	##							
	8				8	##							
	9,5		3/8"		9,5	##	39	22	16	15	2	6,8	7
	10	1/8"			10	##							
	12				12	##	53	30	20	22,5	2	6,8	7
	12,7		1/2"		12,7	##							
	13,5	1/4"			13,5	##							
	14				14	##							
	15				15	##							
	16		5/8"		16	##							
	17,2	3/8"			17,2	##	70	38	20	30	2	6,8	7
	18				18	##							
	19		3/4"		19	##							
	20				20	##							
	21,3	1/2"			21,3	##							
22		7/8"	22	##									
25,4		1"	25,4	##									

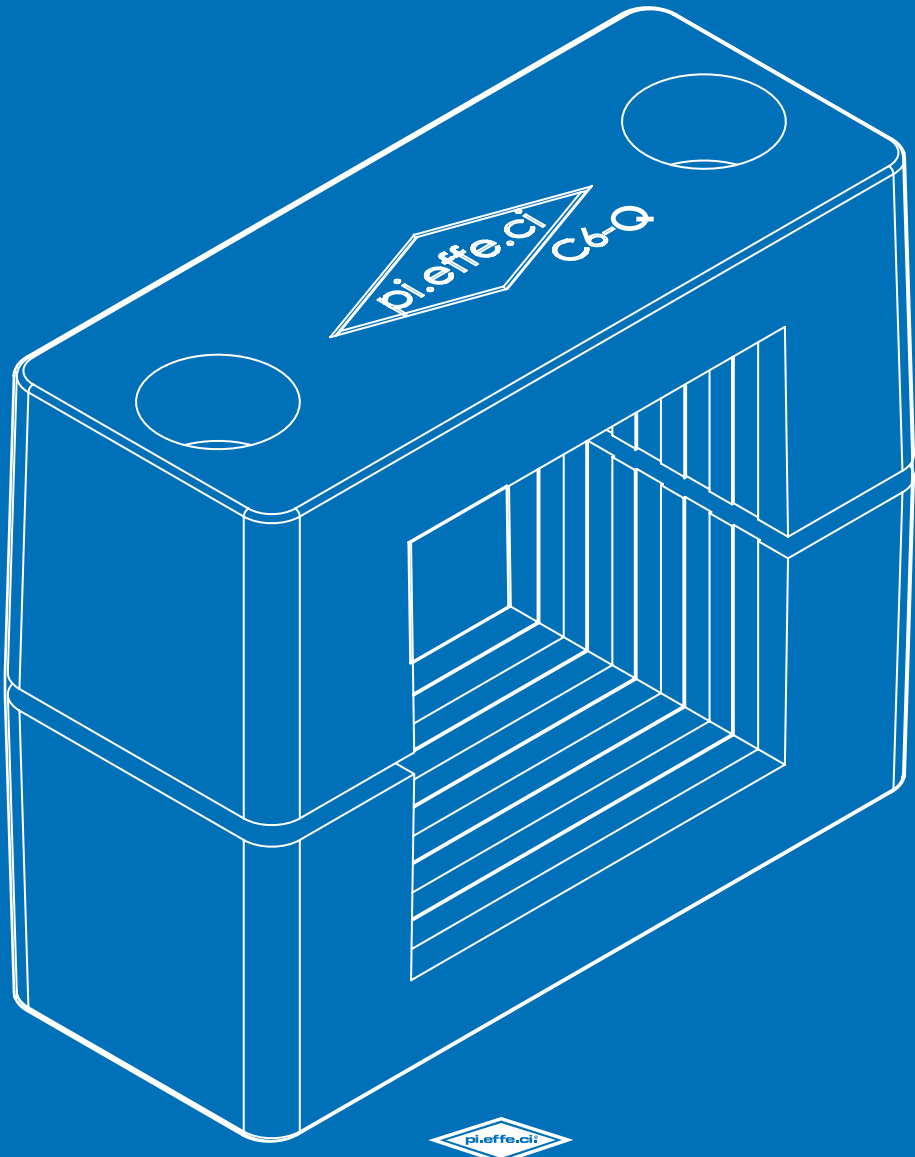
МАТЕРИАЛ КОРПУСА ЗАЖИМА				Тип В										
Код PP : Материал Полипропилен цвет Голубой по заказу возможны другие цвета														
Внутренняя поверхность зажима Гладкая														
Характеристику материалов и монтаж смотри стр. 74 и 76														
				## - ##, ## - ##		Размеры Тип В								
Код PI.EFFE.CI. Корпус зажима	Наружный диаметр трубы ØD1			Код PI.EFFE.CI.	Наружный диаметр трубы в мм	Материал корпуса зажима	L1	L2	L3	B	H	S	ØD2	ØD3
	в мм	в газовых дюймах	в дюймах											
B	4			B	4	##	22	9	6,5	12,8	10,5	2	6,8	7
	6				6	##								
	8				8	##								
	9,5		3/8"		9,5	##	27	13	5	16	15	2	6,8	7
	10	1/8"			10	##								
	12				12	##	34	15	7	20	22,5	2	6,8	7
	12,7		1/2"		12,7	##								
	13,5	1/4"			13,5	##								
	14				14	##								
	15				15	##								
	16		5/8"		16	##								
	17,2	3/8"			17,2	##	42	19	7	20	30	2	6,8	7
	18				18	##								
	19		3/4"		19	##								
	20				20	##								
	21,3	1/2"			21,3	##								
22		7/8"	22	##										
25,4		1"	25,4	##										

МАТЕРИАЛЫ КОРПУСА ЗАЖИМА	Тип С (Разные диаметры)
<p>Код PP: Материал Полипропилен цвет Голубой</p> <p>по заказу также другие цвета</p>	
<p>Внутренняя поверхность зажима Гладкая</p>	
<p>Характеристика материалов и монтаж смотри стр. 74 и 76</p>	

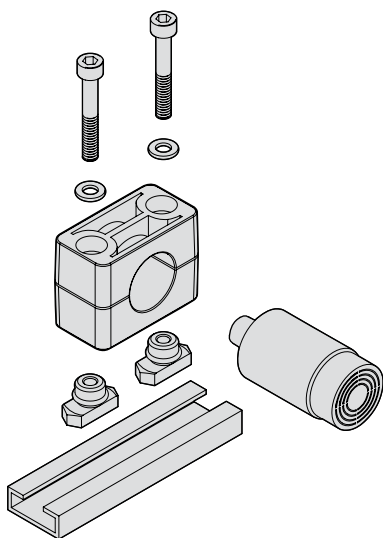
				## - ##, ## - ##		Размеры Тип С (Разные диаметры)							
Код PI.EFFE.CI. Корпус зажима	Наружный диаметр трубы ØD1 / ØD2			Код PI.EFFE.CI.	Наружный диаметр трубы в мм	Материал корпуса зажима	L1	L2	B	H	S	ØD3	ØD4
	в мм	в газовых дюймах	в дюймах										
C	4-6			C	4-6	##	31	18	12,8	10,5	2	6,8	7
	4-8				4-8	##							
	6-8				6-8	##							
	10-9,5	1/8"	3/8"		10-9,5	##	39	22	16	15	2	6,8	7
	12-9,5		3/8"		12-9,5	##							
	10-12	1/8"			10-12	##	53	30	20	22,5	2	6,8	7
	13,5-12,7	1/4"	1/2"		13,5-12,7	##							
	14-12,7		1/2"		14-12,7	##							
	15-12,7		1/2"		15-12,7	##							
	16-12,7		1/2"		16-12,7	##							
	17,2-12,7	3/8"	1/2"		17,2-12,7	##							
	18-12,7		1/2"		18-12,7	##							
	13,5-14	1/4"			13,5-14	##							
	13,5-15	1/4"			13,5-15	##							
	13,5-16	1/4"	5/8"		13,5-16	##							
	13,5-17,2	1/4"-3/8"			13,5-17,2	##							
	13,5-18	1/4"			13,5-18	##							
	14-15				14-15	##							
	14-16		5/8"		14-16	##							
	17,2-14	3/8"			17,2-14	##							
	14-18				14-18	##							
	15-16		5/8"		15-16	##							
	17,2-15	3/8"			17,2-15	##							
	15-18				15-18	##							
	17,2-16	3/8"	5/8"		17,2-16	##							
	16-18				16-18	##							
	17,2-18	3/8"			17,2-18	##							
	20-19		3/4"		20-19	##	70	38	20	30	2	6,8	7
	21,3-19	1/2"	3/4"		21,3-19	##							
	22-19		7/8"-3/4"		22-19	##							
25,4-19		1"-3/4"	25,4-19	##									
21,3-20	1/2"		21,3-20	##									
22-20		7/8"	22-20	##									
21,3-22	1/2"	7/8"	21,3-22	##									
21,3-25,4	1/2"	1"	21,3-25,4	##									
22-25,4		7/8"-1"	22-25,4	##									

Зажимы Специальная Серия для индуктивных бесконтактных датчиков Изготовление станочным способом

• Примеры Заказов _____ стр. 58



Индуктивный бесконтактный датчик цилиндрический

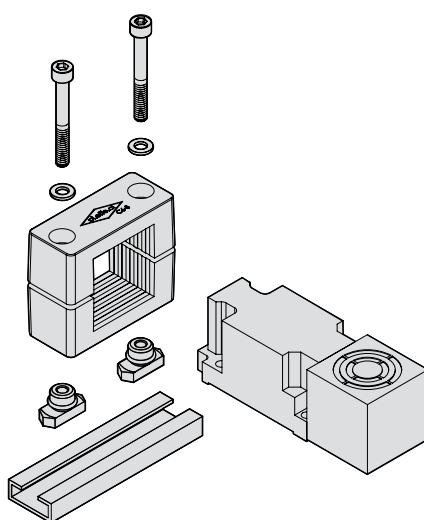


Коды для заказов: смотри серия Стандарт

Индуктивный бесконтактный датчик тип цилиндрический. Фиксация зажимов и аксессуары серия Стандарт.

Для корректировки датчиков в осевом и поперечном направлениях советуем использовать рельсовую направляющую

Индуктивный бесконтактный датчик прямоугольный

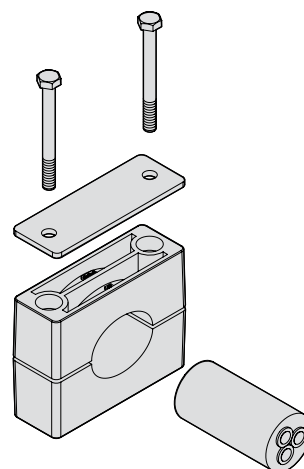


Коды для заказов: С6Q 40x40 PP

Индуктивный бесконтактный датчик тип прямоугольный. Фиксация для зажимов С6Q и аксессуары серии Стандарт.

Для корректировки датчиков в осевом и поперечном направлениях советуем использовать рельсовую направляющую

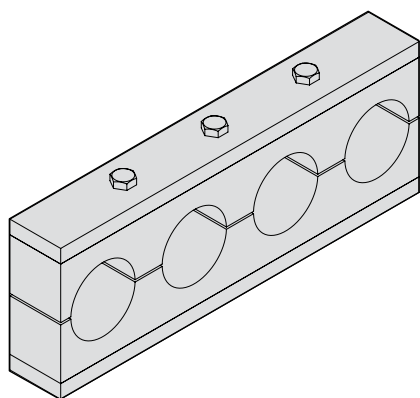
Фиксация электрического кабеля



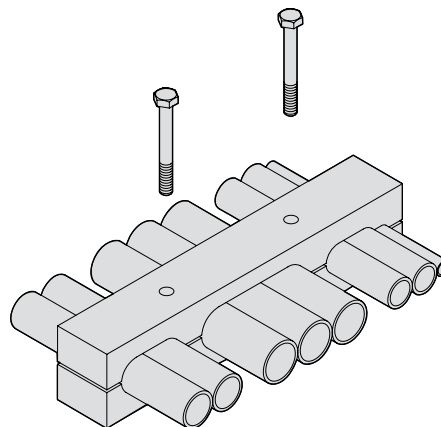
**Коды для заказов: С7С 25 PP (серия Стандарт)
Коды для заказов: СР4С 50 PP (серия Усиленная)**

Зажимы с овальным отверстием для фиксации электрических кабелей. Зажимы С7 для серии Стандарт для кабелей с наружным диаметром от 25 до 50мм. зажимы СР4 для Усиленной серии для кабелей с наружным диаметром от 40до72мм. Аксессуары для монтажа смотри серию Стандарт и серию Усиленные.

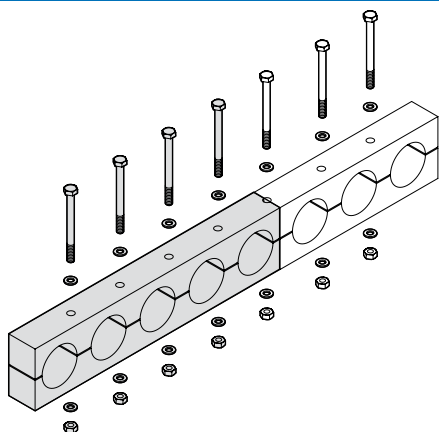
Зажимы специальные на 4 диаметра



Зажимы специальные для труб расположенных рядом



Зажимы специальные от 5 диаметров до 8 диаметров



ПРИМЕЧАНИЕ

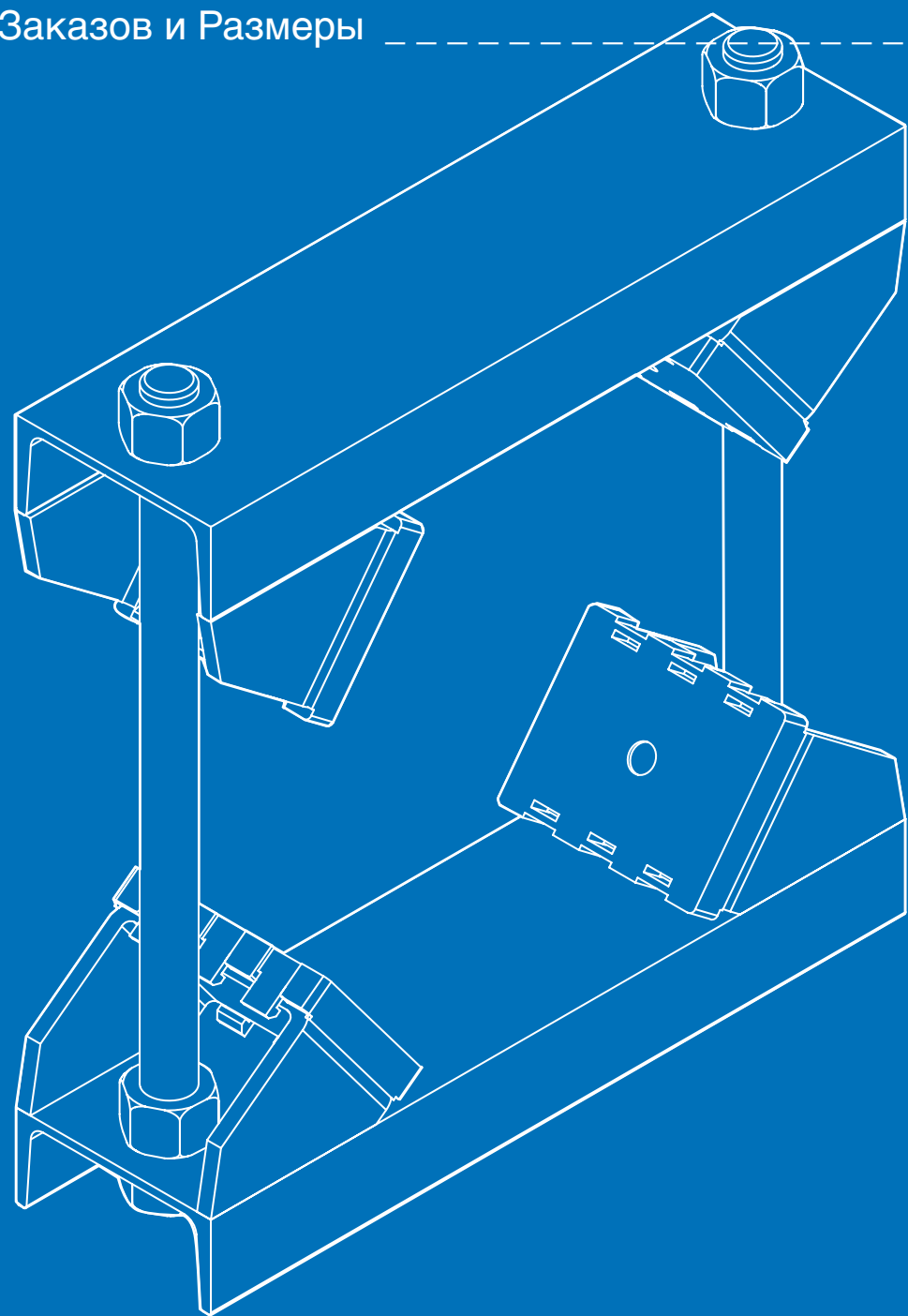
Зажимы специальные изготовленные станочным способом, размеры и конструктивное исполнение согласно техническим условиям заказчика.

Материалы :пластик и аксессуары металлические.

Зажимы Super Усиленная Серия

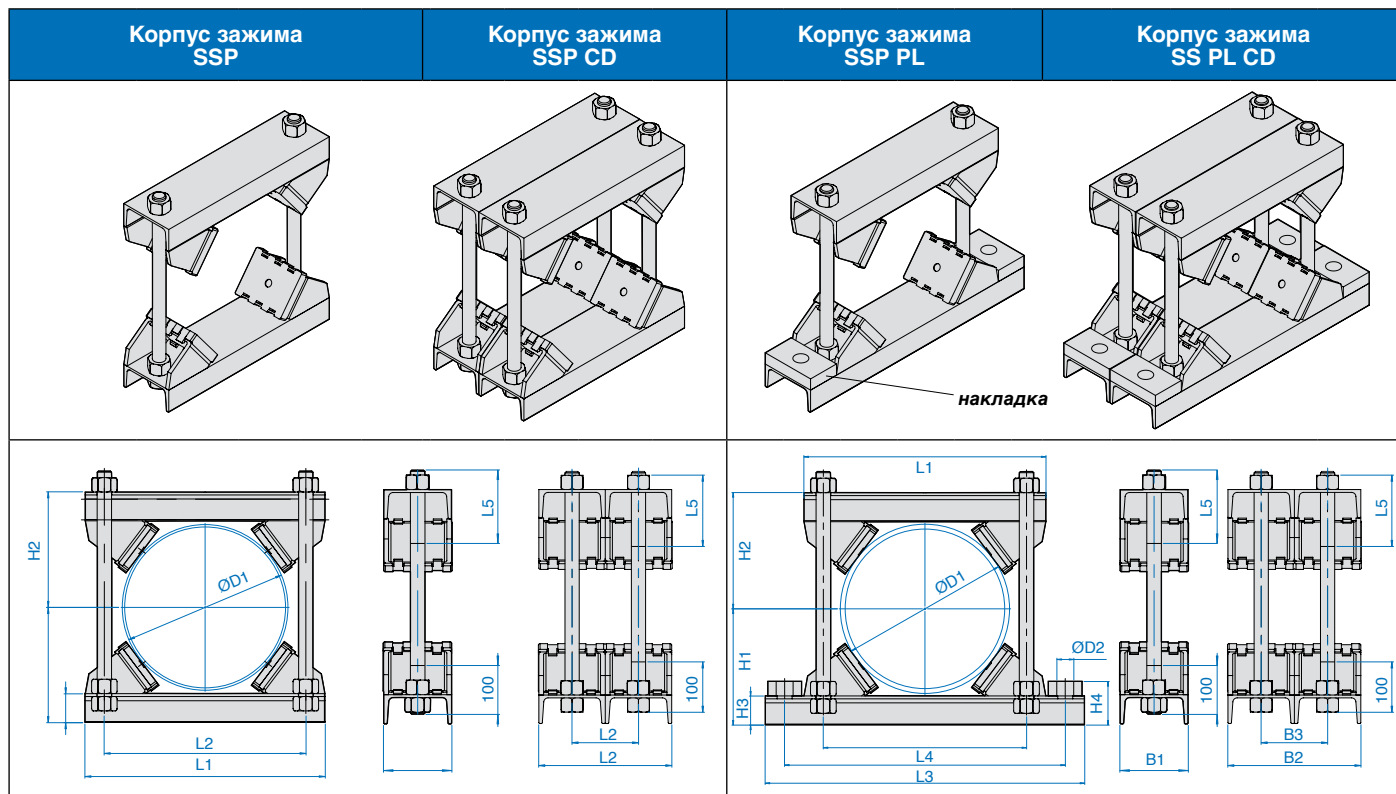
• Коды Заказов и Размеры

стр. 60



ЗАЖИМЫ - SUPER УСИЛЕННАЯ СЕРИЯ.

КОДЫ ДЛЯ ЗАКАЗОВ И РАЗМЕРЫ.

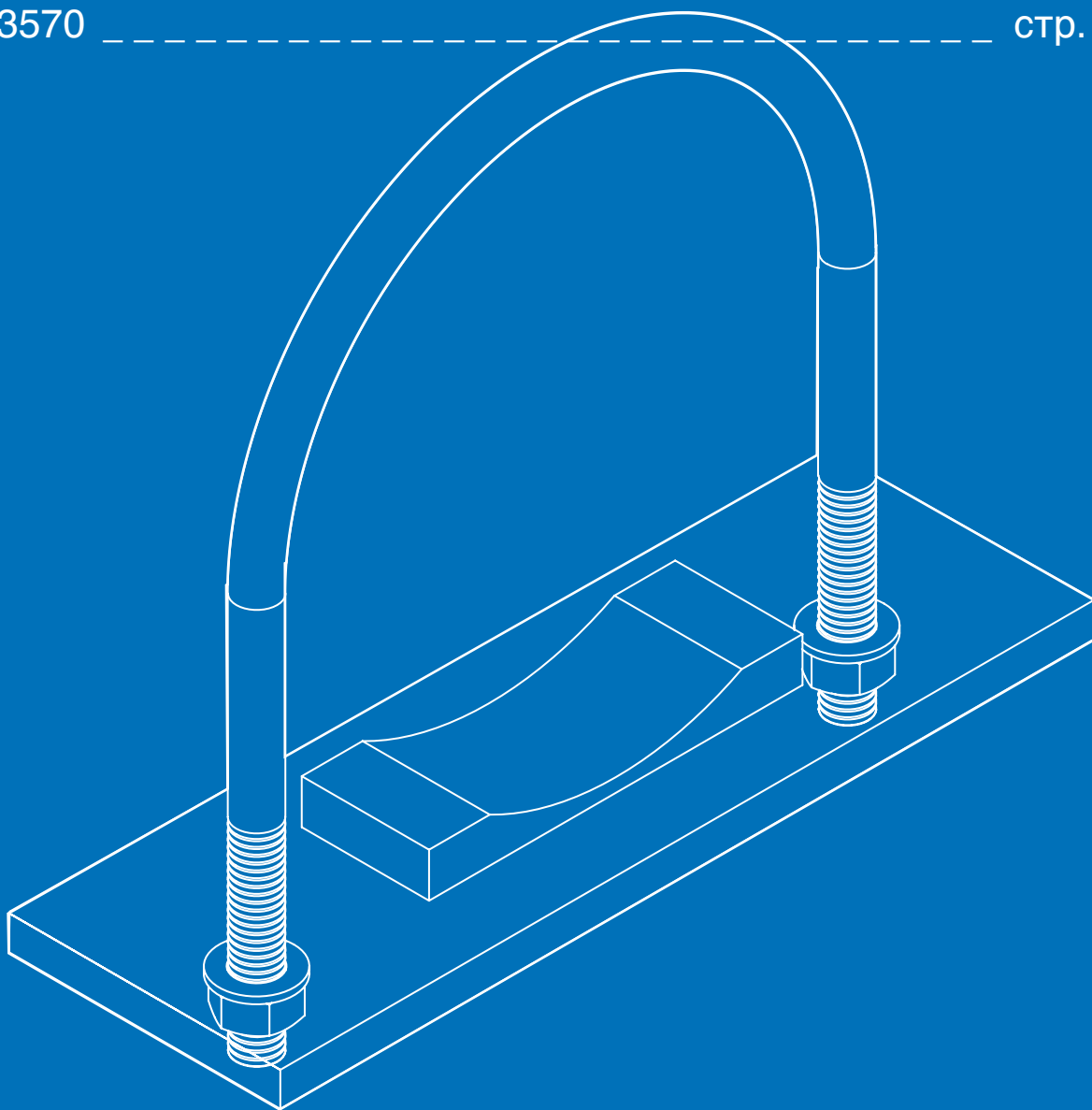


<p>Код SSP - SSP PL SSP CD SSP PL CD Сталь Fe430 Сварная конструкция профиль U NP 140 Поверхность оцинкованная белая Fe Zn c8 II</p>	<p>Стержень стальной С45. Поверхность оцинкованная белая Fe Zn c8 II</p>	<p>Гайка высокая М30 оцинк.белая из стали 8.8 Подкладки для трубы из Полипропилена</p>	<p>накладка для пластин длинных PL из Стали Fe 430 только по требованию заказчика</p>
--	--	--	---

Код P.E.F.F.E.C.I.	Наружный диаметр трубы в мм ØD1	L1	L2	L3	L4	H1	H2	H3	H4	B1	B2	B3	ØD2	Стержень	L5	Гайка высокая	Н.гайки для зажимов	Н.подкладки для труб	
SSP10 SSP10 CD SSP10 PL SSP10 PL CD	116-220	405	300	565	460	210	210	60	90	140	290	150	31	M30x420	120	M30	6	4	
																		12 для CD	8 для CD
SSP20 SSP20 CD SSP20 PL SSP20 PL CD	221-275	440	334	600	494	220	220	60	90	140	290	150	31	M30x450	150			6	4
																		12 для CD	8 для CD
SSP30 SSP30 CD SSP30 PL SSP30 PL CD	276-325	460	375	620	535	245	245	60	90	140	290	150	31	M30x510	198			6	4
																		12 для CD	8 для CD
SSP40 SSP40 CD SSP40 PL SSP40 PL CD	326-370	500	420	660	580	270	270	60	90	140	290	150	31	M30x550	150			6	4
																		12 для CD	8 для CD
SSP50 SSP50 CD SSP50 PL SSP50 PL CD	371-425	560	475	720	635	300	300	60	90	140	290	150	31	M30x620	198			6	4
																		12 для CD	8 для CD
SSP60 SSP60 CD SSP60 PL SSP60 PL CD	426-480	620	535	800	735	325	325	60	90	140	290	150	31	M30x680	180			6	4
																		12 для CD	8 для CD
SSP70 SSP70 CD SSP70 PL SSP70 PL CD	481-550	700	605	880	805	360	360	60	90	140	290	150	31	M30x730	198			6	4
																		12 для CD	8 для CD
SSP80 SSP80 CD SSP80 PL SSP80 PL CD	551-630	760	670	940	870	410	410	60	90	140	290	150	31	M30x800	198			6	4
																		12 для CD	8 для CD
SSP90 SSP90 CD SSP90 PL SSP90 PL CD	631-715	845	755	1025	955	452	452	60	90	140	290	150	31	M30x884	280		6	4	
																	12 для CD	8 для CD	
SSP100 SSP100 CD SSP100 PL SSP100 PL CD	716-800	940	850	1120	1050	495	495	60	90	140	290	150	31	M30x970	170		6	4	
																	12 для CD	8 для CD	

П-образные зажимы Круглые

- Легкие _____ стр. 62
- Средние _____ стр. 64
- Усиленные _____ стр. 66
- DIN 3570 _____ стр. 68



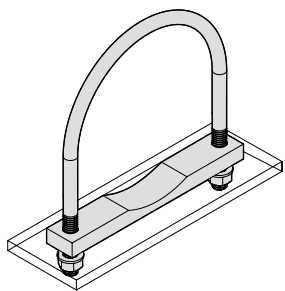
П - ОБРАЗНЫЕ ЗАЖИМЫ ЛЕГКИЕ

ОПОРА ВС

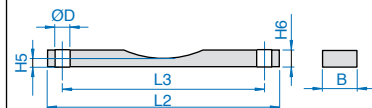
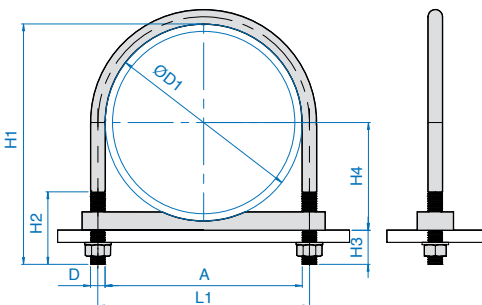
Зажим легкий CL											Опора зажима короткая ВС										
<p>тип 1-20</p>											<p>тип 5-8 тип 9-20</p>										
Характеристику материалов и покрытие смотри стр. 74			Код CL Сталь Fe 430 Код XCL Сталь Aisi 304L								Опора зажима короткая ВС Материал PP-PA										
Код PIEFFE.CI.	Наружный диаметр трубы ØD1		В комплект зажима входит 2гайки и 2 шайбы, зажимы с поверхностью Srapal - гайки фланцевые DIN 6923 Dacromet.								Опора для зажима короткая ВС только по требованию										
	в мм	в газ. дюймах	Материал и обработка поверхности	A	L1	H1	H2	H3	H4	D	L2	L3	B	H5	H6	H7	ØD2				
CL 01 CZF 01 XCL 01	10	1/8"	Fe 430 Оцинкован. Fe 430 Srapal Aisi 304L очищенная	11	17	31 29	19	20 18	5	M6	---										
CL 02 CZF 02 XCL 02	13,5	1/4"	Fe 430 Оцинкован. Fe 430 Srapal Aisi 304L очищенная	14	20	34 32		19,2 17,2			6,8	---									
CL 03 CZF 03 XCL 03	17,2	3/8"	Fe 430 Оцинкован. Fe 430 Srapal Aisi 304L очищенная	18	24	37 36	25	18,4 17,4	8,6		---										
CL 04 CZF 04 XCL 04	21,3	1/2"	Fe 430 Оцинкован. Fe 430 Srapal Aisi 304L очищенная	22	28	43 40		20,4 17,4			10,6	---									
CL 05 CZF 05 XCL 05	26,9	3/4"	Fe 430 Оцинкован. Fe 430 Srapal Aisi 304L очищенная	27	33	47 45	30	14,5 12,5	18,5		35	25	24	5	8	5	8				
CL 06 CZF 06 XCL 06	33,7	1"	Fe 430 Оцинкован. Fe 430 Srapal Aisi 304L очищенная	34	40	55 52		15,2 12,2										21,8			
CL 07 CZF 07 XCL 07	42,4	1.1/4"	Fe 430 Оцинкован. Fe 430 Srapal Aisi 304L очищенная	43	49	63 61	15 13	26													
CL 08 CZF 08 XCL 08	48,3	1.1/2"	Fe 430 Оцинкован. Fe 430 Srapal Aisi 304L очищенная	49	57	73 70	18,8 15,8	29,2													
CL 09 CZF 09 XCL 09	60,3	2"	Fe 430 Оцинкован. Fe 430 Srapal Aisi 304L очищенная	61	69	85 82	18,8 15,8	35,2	38									50	10	6	10
CL 10 CZF 10 XCL 10	76,1	2.1/2"	Fe 430 Оцинкован. Fe 430 Srapal Aisi 304L очищенная	77	85	101 98	19 16	43													
CL 11 CZF 11 XCL 11	88,9	3"	Fe 430 Оцинкован. Fe 430 Srapal Aisi 304L очищенная	89	97	113 110	15,5 12,5	52,5													
CL 12 CZF 12 XCL 12	102	3.1/2"	Fe 430 Оцинкован. Fe 430 Srapal Aisi 304L очищенная	102	110	130 127	19 16	59	75									40 (40,5 PA)	70	17	15
CL 13 CZF 13 XCL 13	114,3	4"	Fe 430 Оцинкован. Fe 430 Srapal Aisi 304L очищенная	115	123 123	142 139	18,8 15,8	65,2													
CL 14 CZF 14 XCL 14	139,7	5"	Fe 430 Оцинкован. Fe 430 Srapal Aisi 304L очищенная	140	148 148	169 165	20,2 16,2	77,8	M10 M8												
CL 15 CZF 15 XCL 15	168	6"	Fe 430 Оцинкован. Fe 430 Srapal Aisi 304L очищенная	168	178	202 196	26 20	92			M10	140	90 (91 PA)	26	25						
CL 16 CZF 16 XCL 16	219	8"	Fe 430 Оцинкован. Fe 430 Srapal Aisi 304L очищенная	220	230	254 248	26,5 20,5	117,5	M10							140	90 (91 PA)	26	25		
CL 17 CZF 17 XCL 17	273	10"	Fe 430 Оцинкован. Fe 430 Srapal Aisi 304L очищенная	274	284	308 302	26,5 20,5	144,5			M16	220	150 (152 PA)	32	30						
CL 18	324	12"	Fe 430 Оцинкован.	324	340	368	36	170													
CL 19	356	14"	Fe 430 Оцинкован.	356	372	400	36	186													
CL 20	406,4	16"	Fe 430 Оцинкован.	408	424	452	37	211													

Зажим легкий
CL

Опора для зажима длинная
BL



тип 1-20



тип 5-20

Характеристику материалов и покрытие смотри стр. 74

Код CL Сталь Fe 430
Код XCL Сталь Aisi 304L

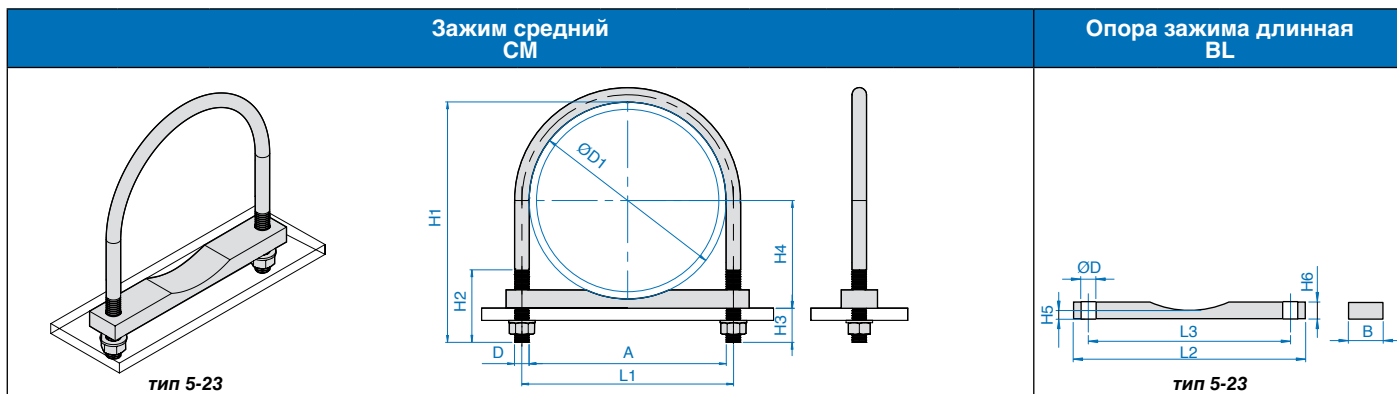
Опора зажима длинная BL
Материал PP-PA

Код PI.EFFE.CI.	Наружный диаметр трубы ØD1		В комплект зажима входит 2гайки и 2 шайбы, зажимы с поверхностью Srapal - гайки фланцевые DIN 6923 Dacromet.								Опора для зажима короткая только по требованию					
	в мм	в газ. дюймах	Материал и обработка поверхности	A	L1	H1	H2	H3	H4	D	L2	L3	B	H5	H6	ØD
CL 01 CZF 01 XCL 01	10	1/8"	Fe 430 Оцинкован.	11	17	31	19	20	5	M6	---					
Fe 430 Srapal			---													
Aisi 304L очищенная			---													
CL 02 CZF 02 XCL 02	13,5	1/4"	Fe 430 Оцинкован.	14	20	34	19	19,2	6,8	M6	---					
Fe 430 Srapal			---													
Aisi 304L очищенная			---													
CL 03 CZF 03 XCL 03	17,2	3/8"	Fe 430 Оцинкован.	18	24	37	19	18,4	8,6	M6	---					
Fe 430 Srapal			---													
Aisi 304L очищенная			---													
CL 04 CZF 04 XCL 04	21,3	1/2"	Fe 430 Оцинкован.	22	28	43	25	20,4	10,6	M6	---					
Fe 430 Srapal			---													
Aisi 304L очищенная			---													
CL 05 CZF 05 XCL 05	26,9	3/4"	Fe 430 Оцинкован.	27	33	47	25	14,5	18,5	M6	70	37	---			
Fe 430 Srapal			---													
Aisi 304L очищенная			---													
CL 06 CZF 06 XCL 06	33,7	1"	Fe 430 Оцинкован.	34	40	55	25	15,2	21,8	M6	75	43	30	12	11	
Fe 430 Srapal			---													
Aisi 304L очищенная			---													
CL 07 CZF 07 XCL 07	42,4	1.1/4"	Fe 430 Оцинкован.	43	49	63	25	15	26	M6	75	52	---			
Fe 430 Srapal			---													
Aisi 304L очищенная			---													
CL 08 CZF 08 XCL 08	48,3	1.1/2"	Fe 430 Оцинкован.	49	57	73	30	18,8	29,2	M6	95	60	5	---		
Fe 430 Srapal			---													
Aisi 304L очищенная			---													
CL 09 CZF 09 XCL 09	60,3	2"	Fe 430 Оцинкован.	61	69	85	30	18,8	35,2	M6	95	72	35	15	13	
Fe 430 Srapal			---													
Aisi 304L очищенная			---													
CL 10 CZF 10 XCL 10	76,1	2.1/2"	Fe 430 Оцинкован.	77	85	101	30	19	43	M8	115	88	---			
Fe 430 Srapal			---													
Aisi 304L очищенная			---													
CL 11 CZF 11 XCL 11	88,9	3"	Fe 430 Оцинкован.	89	97	113	30	18,5	49,5	M8	135	100	---			
Fe 430 Srapal			---													
Aisi 304L очищенная			---													
CL 12 CZF 12 XCL 12	102	3.1/2"	Fe 430 Оцинкован.	102	110	130	35	17	61	M8	150	117	---			
Fe 430 Srapal			---													
Aisi 304L очищенная			---													
CL 13 CZF 13 XCL 13	114,3	4"	Fe430 Zincato	115	123	142	35	16,8	67,2	M10	185	131	---			
Fe430 Srapal			---													
Aisi 304L очищенная			---													
Aisi 304L очищенная			---													
CL 14 CZF 14 XCL 14	139,7	5"	Fe 430 Оцинкован.	140	148	169	45	18,2	79,8	M8	210	154,5	40	20	18	
Fe 430 Srapal			---													
Aisi 304L очищенная			---													
Aisi 304L очищенная			---													
CL 15 CZF 15 XCL 15	168	6"	Fe 430 Оцинкован.	168	178	202	45	24	94	M10	220	182	---			
Fe 430 Srapal			---													
Aisi 304L очищенная			---													
CL 16 CZF 16 XCL 16	219,1	8"	Fe 430 Оцинкован.	220	230	254	45	24,5	119,5	M10	280	240	50	25	22	
Fe 430 Srapal			---													
Aisi 304L очищенная			---													
CL 17 CZF 17 XCL 17	273	10"	Fe 430 Оцинкован.	274	284	308	45	24,5	146,5	M10	350	294	---			
Fe 430 Srapal			---													
Aisi 304L очищенная			---													
Aisi 304L очищенная			---													
CL 18	324	12"	Fe 430 Оцинкован.	324	340	368	60	29	177	M16	420	348	60	15	30	26
CL 19	356	14"	Fe 430 Оцинкован.	356	372	400	60	29	193	M16	460	380	60	15	30	26
CL 20	406,4	16"	Fe 430 Оцинкован.	408	424	452	60	30	218	M16	510	432	60	15	30	26

П - ОБРАЗНЫЕ ЗАЖИМЫ СРЕДНИЕ

ОПОРА ВС

Зажим средний СМ											Опора зажима короткая ВС											
<p>тип 4-23</p>											<p>тип 5-8</p>											
Характеристику материалов и покрытия смотри стр. 74											Код СМ Сталь Fe 430 Код ХСМ Сталь Aisi 316L очищенная						Опора зажима короткая ВС Материал PP-PA					
Код PI.EFFE.CI.	Наружный диаметр трубы ØD1		В комплект зажима входит 2 гайки и 2 шайбы								Опора для зажима короткая только по требованию											
	в мм	в г/д. дюймах	Материал и обработка поверхности	A	L1	H1	H2	H3	H4	D	L2	L3	B	H5	H6	H7	ØD2					
СМ 04 ХСМ 04	21,3	1/2"	Fe 430 Оцинкован. Aisi 316L очищенная	22	30	52 48	30 25	29,4 25,4	10,6	M8	35	25	24	8	5	5	8					
СМ 05 ХСМ 05	26,9	3/4"	Fe 430 Оцинкован. Aisi 316L очищенная	27	35	56 52	30 25	23,5 19,5	18,5													
СМ 06 ХСМ 06	33,7	1"	Fe 430 Оцинкован. Aisi 316L очищенная	34	42	64 60	30 25	24,2 20,2	21,8													
СМ 07 ХСМ 07	42,4	1.1/4"	Fe 430 Оцинкован. Aisi 316L очищенная	43	51	72 68	30 25	23,8 19,8	26,2													
СМ 08 ХСМ 08	48,3	1.1/2"	Fe 430 Оцинкован. Aisi 316L очищенная	49	59	82 78	40 36	27,8 23,8	29,2													
СМ 09 ХСМ 09	60,3	2"	Fe 430 Оцинкован. Aisi 316L очищенная	61	71	94 90	40 36	27,8 23,8	35,2													
СМ 10 ХСМ 10	76,1	2.1/2"	Fe 430 Оцинкован. Aisi 316L очищенная	77	87	110 106	40 36	28 24	43													
СМ 11 ХСМ 11	88,9	3"	Fe 430 Оцинкован. Aisi 316L очищенная	89	99	122 118	40 36	27,5 23,5	49,5													
СМ 12	102	3.1/2"	Fe 430 Оцинкован.	102	114	142	50	35	56													
СМ 13	114,3	4"	Fe 430 Оцинкован.	115	127	156	50	35,8	62,2													
СМ 14	139,7	5"	Fe 430 Оцинкован.	140	152	180	50	35,2	74,8													
СМ 15	168	6"	Fe 430 Оцинкован.	168	180	208	50	35	89													
СМ 16	219	8"	Fe 430 Оцинкован.	220	236	267	60	42,5	114,5													
СМ 17	273	10"	Fe 430 Оцинкован.	274	290	321		42,5	141,5													
СМ 18	324	12"	Fe 430 Оцинкован.	324	344	379	70	46	170													
СМ 19	356	14"	Fe 430 Оцинкован.	356	376	411		46	186													
СМ 20	406,4	16"	Fe 430 Оцинкован.	408	428	463		46,8	211,2													
СМ 21	457,2	18"	Fe 430 Оцинкован.	460	480	515		47,4	236,6													
СМ 22	508	20"	Fe 430 Оцинкован.	510	530	565		47	262													
СМ 23	609,6	24"	Fe 430 Оцинкован.	612	632	667	47,2	312,8														



тип 5-23

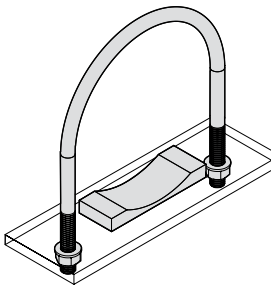
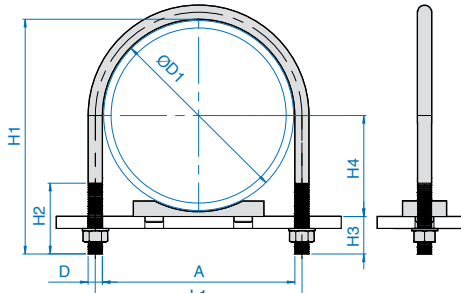
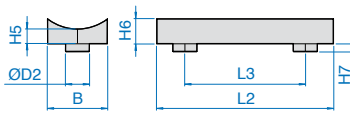
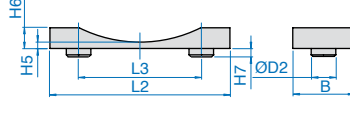
тип 5-23

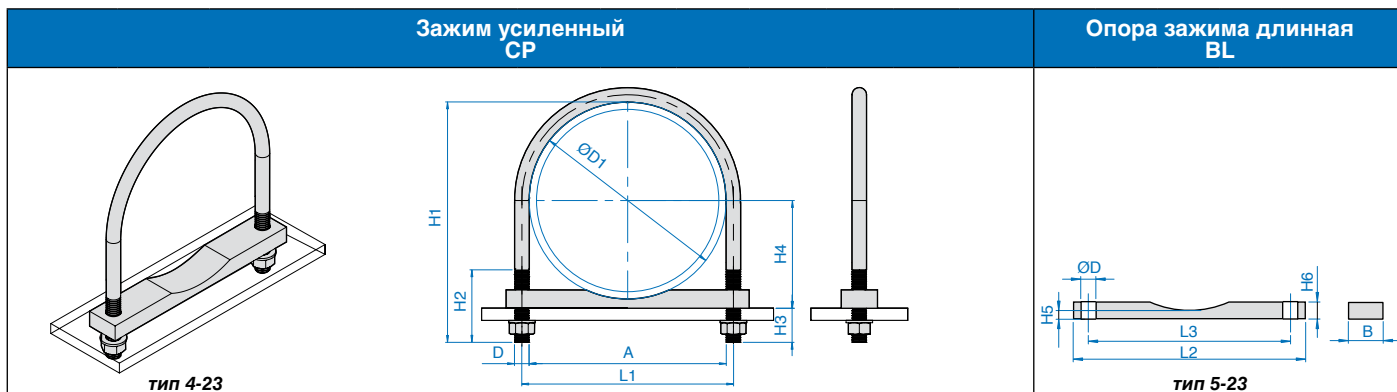
Характеристику материалов и покрытие смотри стр. 74
 Код CM Сталь Fe 430
 Код XCM Сталь Aisi 316L
 Опора зажима длинная BL
 Материал PP-PA

Код PI.EFFE.CI.	Наружный диаметр трубы ØD1		В комплект зажима входит 2 гайки и 2 шайбы								Опора для зажима короткая только по требованию						
	в мм	в газ. дюймах	Материал и обработка поверхности	A	L1	H1	H2	H3	H4	D	L2	L3	B	H5	H6	ØD	
CM 04 XCM 04	21,3	1/2"	Fe 430 Оцинкован.	22	30	52	30	29,4	10,6	M8	---						
			Aisi 316L очищенная			48		25			25,4						
CM 05 XCM 05	26,9	3/4"	Fe 430 Оцинкован.	27	35	56	30	23,5	18,5		M8	70	37	30	12	11	
			Aisi 316L очищенная			52		25				19,5					
CM 06 XCM 06	33,7	1"	Fe 430 Оцинкован.	34	42	64	30	24,2	21,8		M8	75	43	30	12	11	
			Aisi 316L очищенная			60		25				20,2					
CM 07 XCM 07	42,4	1.1/4"	Fe 430 Оцинкован.	43	51	72	30	24	26		M8	75	52	30	12	11	
			Aisi 316L очищенная			68		25				20					
CM 08 XCM 08	48,3	1.1/2"	Fe 430 Оцинкован.	49	59	82	40	27,8	29,2		M10	95	60	35	5	15	13
			Aisi 316L очищенная			78		36				23,8					
CM 09 XCM 09	60,3	2"	Fe 430 Оцинкован.	61	71	94	40	27,8	35,2	M10		95	72	35	5	15	13
			Aisi 316L очищенная			90		36				23,8					
CM 10 XCM 10	76,1	2.1/2"	Fe 430 Оцинкован.	77	87	110	40	28	43	M10		115	88	35	5	15	13
			Aisi 316L очищенная			106		36				24					
CM 11 XCM 11	88,9	3"	Fe 430 Оцинкован.	89	99	122	40	27,5	49,5	M10		135	100	35	5	15	13
			Aisi 316L очищенная			118		36				23,5					
CM 12	102	3.1/2"	Fe 430 Оцинкован.	102	114	142	50	30	61	M12		150	117	40	10	20	18
CM 13	114,3	4"	Fe 430 Оцинкован.	115	127	156	50	30,8	67,2			185	131				
CM 14	139,7	5"	Fe 430 Оцинкован.	140	152	180	50	30,2	79,8		210	154,5					
CM 15	168	6"	Fe 430 Оцинкован.	168	180	208	50	30	94		220	182					
CM 16	219	8"	Fe 430 Оцинкован.	220	236	267	60	37,5	119,5	M16	280	240	50	25	22		
CM 17	273	10"	Fe 430 Оцинкован.	274	290	321		37,5	146,5		350	294					
CM 18	324	12"	Fe 430 Оцинкован.	324	344	379	70	39	177	M20	420	348	60	15	30	26	
CM 19	356	14"	Fe 430 Оцинкован.	356	372	411		39	193		460	380					
CM 20	406,4	16"	Fe 430 Оцинкован.	408	428	463		39,8	218,2		510	432					
CM 21	457,2	18"	Fe 430 Оцинкован.	460	480	515		40,4	243,6		550	484					
CM 22	508	20"	Fe 430 Оцинкован.	510	530	565		40	269		600	534					
CM 23	609,6	24"	Fe 430 Оцинкован.	612	632	667		40,2	319,8		700	636					

П - ОБРАЗНЫЕ ЗАЖИМЫ УСИЛЕННЫЕ

ОПОРА ВС

Зажим усиленный CP											Опора зажима короткая ВС					
  <p>тип 4-23</p>											 <p>тип 5-8</p>  <p>тип 9-23</p>					
Характеристику материалов и покрытие смотри стр. 74			Код CP Сталь Fe 430 Код XCP Сталь AISI 304L очищенная								Опора зажима короткая ВС Материал PP-PA					
Код PI.EFFE.CI.	Наружный диаметр трубы ØD1		В комплект зажима входит 2 гайки и 2 шайбы								Опора для зажима короткая только по требованию					
	в мм	в галл. дюймах	Материал и обработка поверхности	A	L1	H1	H2	H3	H4	D	L2	L3	B	H5	H6	H7
CP 04 XCP 04	21,3	1/2"	Fe 430 Оцинкован. AISI 304L очищенная	22	32	60	40	38,3	10,7	M10	---					
CP 05 XCP 05	26,9	3/4"	Fe 430 Оцинкован. AISI 304L очищенная		37	66	40	33,5		M10	35	25	24	8	5	8
CP 06 XCP 06	33,7	1"	Fe 430 Оцинкован. AISI 304L очищенная	44	72	40	33,2	M10								
CP 07 XCP 07	42,4	1.1/4"	Fe 430 Оцинкован. AISI 304L очищенная	53	82	40	33,8	26,2	M10	50	10	6	10			
CP 08 XCP 08	48,3	1.1/2"	Fe 430 Оцинкован. AISI 304L очищенная	61	100	60	45,8		M12							
CP 09 XCP 09	60,3	2"	Fe 430 Оцинкован. AISI 304L очищенная	73	112	60	45,8	35,2	M12	75	40 (40,5 PA)	70	17	15		
CP 10 XCP 10	76,1	2.1/2"	Fe 430 Оцинкован. AISI 304L очищенная	77	89	128	60		46						M10	
CP 11 XCP 11	88,9	3"	Fe 430 Оцинкован. AISI 304L очищенная	101	140	60	45,5	49,5	M12	140	90 (91 PA)	8	10	25		
CP 12 XCP 12	102	3.1/2"	Fe 430 Оцинкован. AISI 304L очищенная	102	118	159	70		52						M16	
CP 13 XCP 13	114,3	4"	Fe 430 Оцинкован. AISI 304L очищенная	115	131	173	70	52,8	62,2	M20	220	150 (152 PA)	32	30		
CP 14 XCP 14	139,7	5"	Fe 430 Оцинкован. AISI 304L очищенная	140	127	151	45	30,8							M12	
CP 15	168	6"	Fe 430 Оцинкован.	168	184	225	70	52	89	M16	75	75	32	30		
CP 16	219	8"	Fe 430 Оцинкован.	220	240	285	80	59,5	114,5	M20						
CP 17	273	10"	Fe 430 Оцинкован.	274	294	339		90	59,5	141,5	M24	220	150 (152 PA)	32	30	
CP 18	324	12"	Fe 430 Оцинкован.	324	348	396	63		170							
CP 19	356	14"	Fe 430 Оцинкован.	356	380	428	90	63	186	M24	220	150 (152 PA)	32	30		
CP 20	406,4	16"	Fe 430 Оцинкован.	408	432	480		63,8	211,2							
CP 21	457,2	18"	Fe 430 Оцинкован.	460	484	532	90	64,4	236,6	M24	220	150 (152 PA)	32	30		
CP 22	508	20"	Fe 430 Оцинкован.	510	534	582		64	262							
CP 23	609,6	24"	Fe 430 Оцинкован.	612	636	684	90	64,2	312,8	M24	220	150 (152 PA)	32	30		



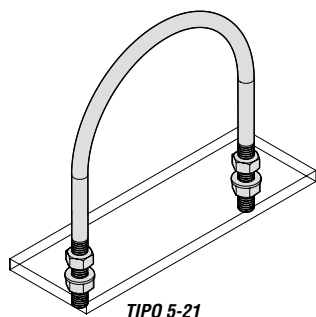
Характеристику материалов и покрытие смотри стр. 74
 Код СР Сталь Fe 430
 Код ХСР Сталь AISI 304L очищенная
 Опора зажима длинная BL
 Материал PP-PA

Код PI.EFFE.CI.	Наружный диаметр трубы ØD1		В комплект зажима входит 2 гайки и 2 шайбы								Опора для зажима короткая только по требованию					
	в мм	в газ. дюймах	Материал и обработка поверхности	A	L1	H1	H2	H3	H4	D	L2	L3	B	H5	H6	ØD
CP 04 ХСР 04	21,3	1/2"	Fe 430 Оцинкован.	22	32	60	40	38,3	10,7	M10	---					
			AISI 304L очищенная								30	48	25	25,3	M8	
CP 05 ХСР 05	26,9	3/4"	Fe 430 Оцинкован.	27	37	66	40	33,5	18,5	M10	70	37	30	12	11	
			AISI 304L очищенная													35
CP 06 ХСР 06	33,7	1"	Fe 430 Оцинкован.	34	44	72	40	33,2	21,8	M10	75	43	30	12	11	
			AISI 304L очищенная													42
CP 07 ХСР 07	42,4	1.1/4"	Fe 430 Оцинкован.	43	53	82	40	33,8	26,2	M10	75	52	30	12	11	
			AISI 304L очищенная													51
CP 08 ХСР 08	48,3	1.1/2"	Fe 430 Оцинкован.	49	61	100	60	45,8	29,2	M12	95	60	35	5	13	
			AISI 304L очищенная													59
CP 09 ХСР 09	60,3	2"	Fe 430 Оцинкован.	61	73	112	60	45,8	35,2	M12	95	72	35	15	13	
			AISI 304L очищенная													71
CP 10 ХСР 10	76,1	2.1/2"	Fe 430 Оцинкован.	77	89	128	60	46	43	M12	115	88	35	15	13	
			AISI 304L очищенная													87
CP 11 ХСР 11	88,9	3"	Fe 430 Оцинкован.	89	101	140	60	45,5	49,5	M12	135	100	35	15	13	
			AISI 304L очищенная													99
CP 12 ХСР 12	102	3.1/2"	Fe 430 Оцинкован.	102	118	159	70	47	61	M16	150	117	40	20	18	
			AISI 304L очищенная													114
CP 13 ХСР 13	114,3	4"	Fe 430 Оцинкован.	115	131	173	70	47,8	67,2	M16	185	131	40	20	18	
			AISI 304L очищенная													127
CP 14 ХСР 14	139,7	5"	Fe 430 Оцинкован.	140	156	197	70	47,2	79,8	M16	210	154,5	40	20	18	
			AISI 304L очищенная													152
CP 15	168	6"	Fe 430 Оцинкован.	168	184	225	70	47	94	M16	220	182	50	25	22	
CP 16	219	8"	Fe 430 Оцинкован.	220	240	285	80	54,5	119,5	M20	280	240				
CP 17	273	10"	Fe 430 Оцинкован.	274	294	339		90	54,5		146,5	M24	350	294	60	15
CP 18	324	12"	Fe 430 Оцинкован.	324	348	396	56		177	M24	420		348	60		
CP 19	356	14"	Fe 430 Оцинкован.	356	380	458	90	56	193		M24	460	380		60	15
CP 20	406,4	16"	Fe 430 Оцинкован.	408	432	480		56,8	218,2	M24		510	432	60		
CP 21	457,2	18"	Fe 430 Оцинкован.	460	484	532	57,4	243,6	M24		550	484	60		15	30
CP 22	508	20"	Fe 430 Оцинкован.	510	534	582	57	269		M24	600	534		60		
CP 23	609,6	24"	Fe 430 Оцинкован.	612	636	684	57,2	319,8	M24		700	636	60		15	30

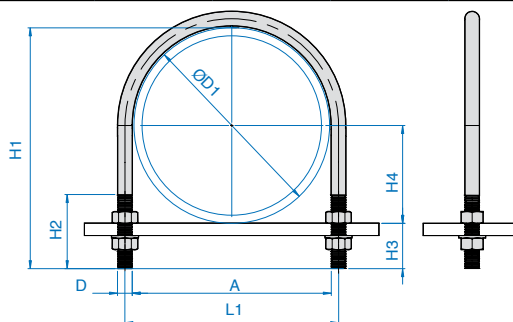
П - ОБРАЗНЫЙ ЗАЖИМ ПО DIN 3570

КОДЫ ЗАКАЗОВ И РАЗМЕРЫ

Зажим DIN
CD



ТИПО 5-21



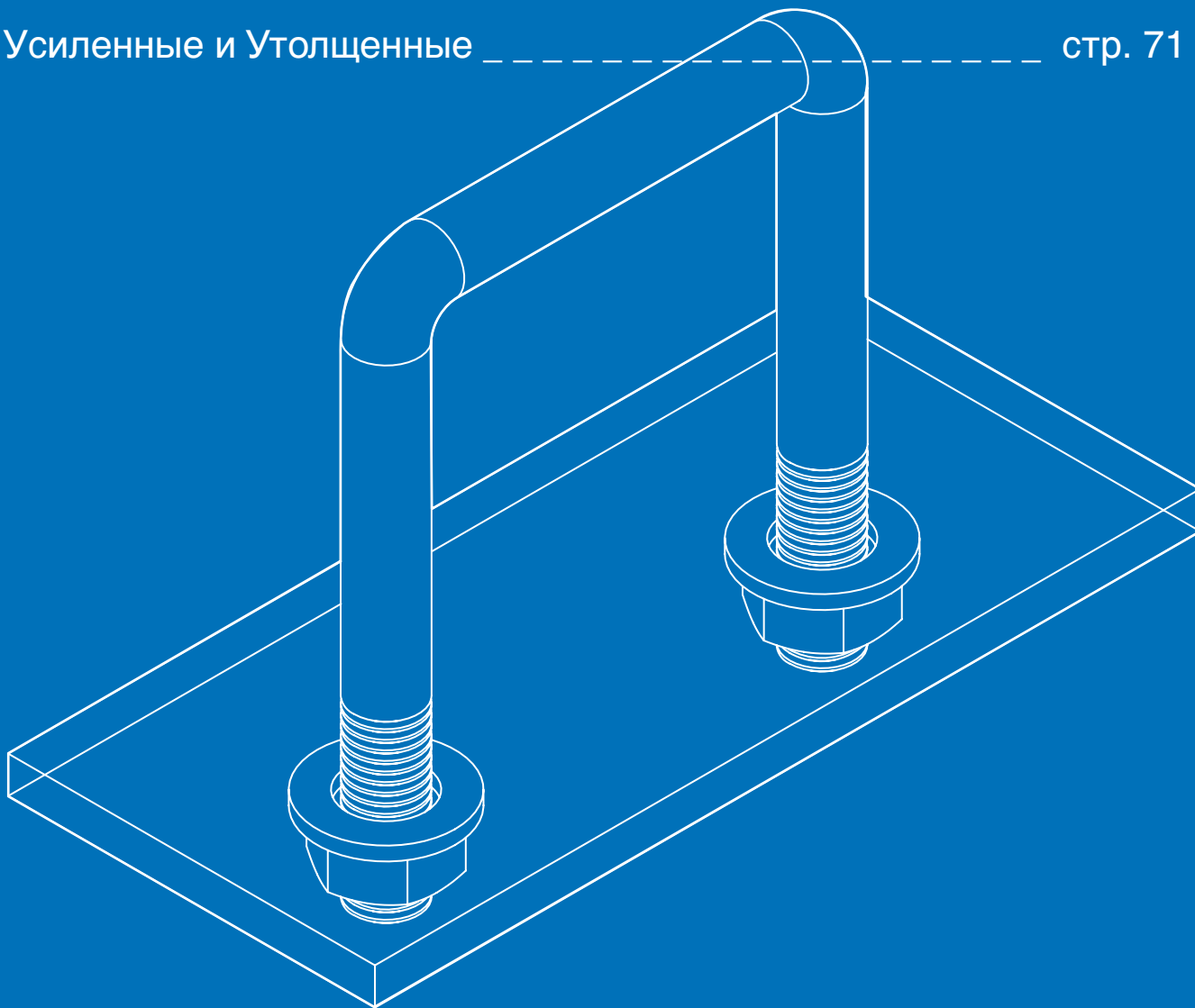
Характеристику материалов и обработку поверхности смотри стр. 74

Зажим CD Код CD
Сталь Fe 430

Код PI.EFFE.CI.	Наружный диаметр трубы ØD1		В комплект зажима входит 4 гайки и 2 шайбы							
	в мм	в газ. дюймах	Материал и обработка поверхности	A	L1	H1	H2	H3	H4	D
CD 05	26,9	3/4"	Fe 430 Оцинкован.	30	40	60	40	33,1	13,5	M10
CD 06	33,7	1"	Fe 430 Оцинкован.	38	48	66		32,3	16,9	
CD 07	42,4	1.1/4"	Fe 430 Оцинкован.	46	56	76		33,6	21,2	
CD 08	48,3	1.1/2"	Fe 430 Оцинкован.	52	62	82	50	33,7	24,2	M12
CD 09	60,3	2"	Fe 430 Оцинкован.	64	76	97		36,7	35,2	
CD 10	76,1	2.1/2"	Fe 430 Оцинкован.	82	94	113		36,9	30,2	
CD 11	88,9	3"	Fe 430 Оцинкован.	94	106	126	60	37,1	44,5	M16
CD 12	114,3	4"	Fe 430 Оцинкован.	120	136	155		40,7	57,2	
CD 13	139,7	5"	Fe 430 Оцинкован.	148	164	175		35,3	69,9	
CD 14	168,3	6"	Fe 430 Оцинкован.	176	192	201	70	32,7	84,2	M20
CD 15	193,7	7"	Fe 430 Оцинкован.	202	218	233		39,3	96,9	
CD 16	219,1	8"	Fe 430 Оцинкован.	228	248	263		43,9	109,6	
CD 17	273	10"	Fe 430 Оцинкован.	282	302	314	70	41	136,5	M24
CD 18	324	12"	Fe 430 Оцинкован.	332	352	365		41	162	
CD 19	356	14"	Fe 430 Оцинкован.	378	402	411		55	178	
CD 20	406,4	16"	Fe 430 Оцинкован.	428	452	463	70	56,6	203,2	M24
CD 21	508	20"	Fe 430 Оцинкован.	530	554	565		57	254	

П-образные зажимы Квадратные

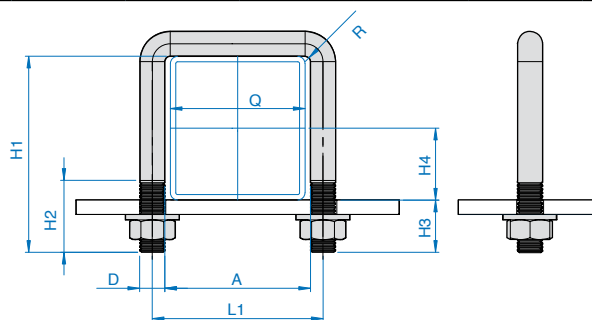
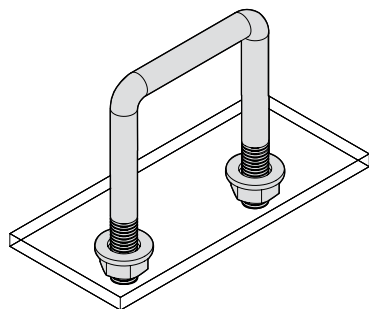
- Легкие и Средние _____ стр. 70
- Усиленные и Утолщенные _____ стр. 71



П - ОБРАЗНЫЙ ЗАЖИМ КВАДРАТНЫЙ

КОДЫ ЗАКАЗОВ И РАЗМЕРЫ

Зажим квадратный CQ



Характеристику материалов и обработку поверхности смотри стр. 74

Зажим квадратный легкий CQL код CQL Сталь Fe 430 Оцинкованный

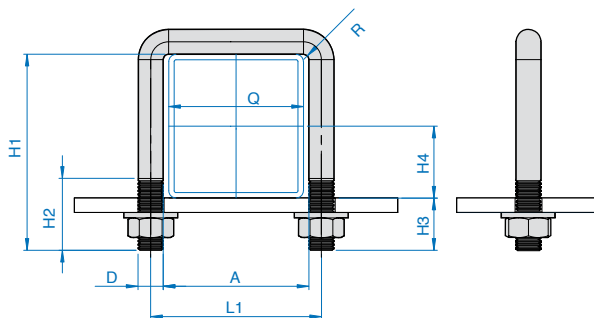
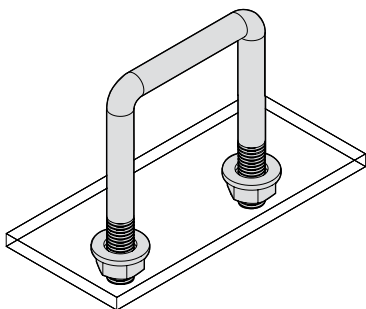
Код PI.EFFE.CI.	Наружный размер трубы Q	По требованию гайки и шайбы								
	в мм	Материал и обработка поверхности	A	L1	H1	H2	H3	H4	R	D
CQL 03	30x30	Fe 430 Оцинкован.	31	39	50	25	20	15	4	M8
CQL 04	40x40	Fe 430 Оцинкован.	41	49	60			20		
CQL 05	50x50	Fe 430 Оцинкован.	51	59	70			25		
CQL 06	60x60	Fe 430 Оцинкован.	61	71	82	30	22	30	5	M10
CQL 07	70x70	Fe 430 Оцинкован.	71	81	92			35		
CQL 08	80x80	Fe 430 Оцинкован.	81	91	102			40		
CQL 09	90x90	Fe 430 Оцинкован.	91	101	112			45		
CQL 10	100x100	Fe 430 Оцинкован.	101	111	122			50		

Характеристику материалов и обработку поверхности смотри стр. 74

Зажим квадратный средний CQM Код CQM Сталь Fe 430 Оцинкованная

Код PI.EFFE.CI.	Наружный размер трубы Q	По требованию гайки и шайбы								
	в мм	Материал и обработка поверхности	A	L1	H1	H2	H3	H4	R	D
CQM 03	30x30	Fe 430 Оцинкован.	31	41	52	30	22	15	5	M10
CQM 04	40x40	Fe 430 Оцинкован.	41	51	62			20		
CQM 05	50x50	Fe 430 Оцинкован.	51	61	72			25		
CQM 06	60x60	Fe 430 Оцинкован.	61	73	86	35	26	30	6	M12
CQM 07	70x70	Fe 430 Оцинкован.	71	83	96			35		
CQM 08	80x80	Fe 430 Оцинкован.	81	93	106			40		
CQM 09	90x90	Fe 430 Оцинкован.	91	103	116			45		
CQM 10	100x100	Fe 430 Оцинкован.	101	113	126			50		

Зажим квадратный
CQ



Характеристику материалов и обработку поверхности смотри стр. 74

Зажим квадратный усиленный CQP
Код CQP Сталь Fe 430 оцинкованная

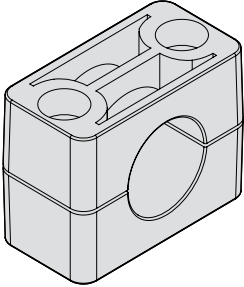
Код PLEFFECI.	Наружный размер трубы Q	По требованию гайки и шайбы								
	в мм	Материал и обработка поверхности	A	L1	H1	H2	H3	H4	R	D
CQP 03	30x30	Fe 430 Оцинкован.	31	43	56	35	26	15	6	M12
CQP 04	40x40	Fe 430 Оцинкован.	41	53	66			20		
CQP 05	50x50	Fe 430 Оцинкован.	51	63	76			25		
CQP 06	60x60	Fe 430 Оцинкован.	61	75	90	40	30	30	7	M14
CQP 07	70x70	Fe 430 Оцинкован.	71	85	100			35		
CQP 08	80x80	Fe 430 Оцинкован.	81	95	110			40		
CQP 09	90x90	Fe 430 Оцинкован.	91	105	120			45		
CQP 10	100x100	Fe 430 Оцинкован.	101	115	130			50		

Характеристику материалов и обработку поверхности смотри стр. 74

Зажим квадратный утолщенный CQR
Код CQR Сталь Fe 430 Оцинкованная

Код PLEFFECI.	Наружный размер трубы Q	По требованию гайки и шайбы								
	в мм	Материал и обработка поверхности	A	L1	H1	H2	H3	H4	R	D
CQR 06	60x60	Fe 430 Оцинкован.	61	77	94	50	34	30	8	M16
CQR 07	70x70	Fe 430 Оцинкован.	71	87	104			35		
CQR 08	80x80	Fe 430 Оцинкован.	81	97	114			40		
CQR 09	90x90	Fe 430 Оцинкован.	91	107	124			45		
CQR 10	100x100	Fe 430 Оцинкован.	101	117	134			50		
CQR 11	110x110	Fe 430 Оцинкован.	111	127	144			55		
CQR 12	120x120	Fe 430 Оцинкован.	121	137	154			60		

Характеристика Материалов

КОРПУС ЗАЖИМА		МАТЕРИАЛЫ			
		PP	PA	GM	AL
		ПОЛИПРОПИЛЕН Сополимер PPC 5660	ПОЛИАМИД AG5 FR PH2 0160	РЕЗИНА Эластомерная TC8 GPZ	АЛЮМИНИЙ EN AB AISi11
ЦВЕТ		ГОЛУБОЙ	ЧЕРНЫЙ	ЧЕРНЫЙ	НАТУРАЛЬНЫЙ
МЕХАНИЧЕСКИЕ ХАРАКТЕРИСТИКИ	МЕТОД ИСПЫТАНИЯ				
Модуль упругости при растяжении	ISO 527	Мпа 1.300	Мпа 8.500	--	--
Нагрузка на изгиб при разрыве	ISO 178	--	Мпа 190	--	--
Деформация на разрыв	ISO 527	6%	3%	600%	1%
Предел прочности на разрыв	ISO 527	Мпа 25	Мпа 145	Мпа 9	Мпа 150
Ударная вязкость образца с надрезом	ISO 180/A	KJ/m2 10	KJ/m2 10	--	--
Ударная вязкость Charpy с надрезом	ISO 179	J/cm2 1.30	KJ/m2 10	--	--
Твердость по Шору	ISO 868	--	--	80 A	--
ТЕМПЕРАТУРНЫЕ ХАРАКТЕРИСТИКИ	МЕТОД ИСПЫТАНИЯ				
Класс возгорания	UL 94	HB	V0	--	--
Vicat (50°C/h 9.8 N)	ISO 306	°C150	°C254	--	--
HDT (0,45 N/ mm ²)	ISO 75	°C92	°C245	--	--
HDT (1,82 N/ mm ²)	ISO 75	°C50	°C242	--	--
Рекомендуемый температурный диапазон	IEC 216	-30°C + 90°C	-40°C +120° C	-40°C + 90°C	fino a 300° C
ЭЛЕКТРИЧЕСКИЕ ХАРАКТЕРИСТИКИ	МЕТОД ИСПЫТАНИЯ				
Электрическая прочность 2mm	IEC 60243	--	KV/mm 20	--	--
Устойчивость к поверхностным токам	IEC 60112	--	V 600	--	--
Удельное сопротивление	DIN 53482	Ohm/m >10 ¹⁸	Ohm/m 10* ¹⁵	--	--
ХИМИЧЕСКИЕ ХАРАКТЕРИСТИКИ	МЕТОД ИСПЫТАНИЯ				
Слабые кислоты,растворители	--	Условно стойкий	Стойкий	Стойкий	--
Бензин - минеральные масла	--	Стойкий	Стойкий	Условно стойкий	--
Спирт, другие масла, морская вода	--	Стойкий	Стойкий	Стойкий	--

МАТЕРИАЛЫ КОМПЛЕКТУЮЩИХ И АКСЕССУАРЫ

СТАЛЬ

Пластины: изготовлены из Стали Fe360 (235JR) и Fe430 (275JR).
Аксессуары: изготовлены из Стали - свинец 11SMnPb37 (для болтов VA и вкладыша B),Углер.Сталь C20 (гайка для крепления зажима к рельсовой направляющей) и пластины из стали DX 51D (рельсовые направляющие серии Стандарт)

НЕРЖАВЕЮЩАЯ СТАЛЬ

Пластины и аксессуары : изготовлены из нержавеющей стали 316L (X2CrNiMo17-12-2) 1.4404.
 П-образные зажимы из нержавеющей стали 304L с хорошей устойчивостью к коррозии и нерж.сталь 316L с отличной устойчивостью к коррозии.

ОБРАБОТКА ПОВЕРХНОСТИ

Комплектующие и аксессуары: изготовлены с поверхностями обработанными передовыми способами.
Метод Sendzimir: это процес нанесения покрытия цинка путем погружения в ванну с расплавленным цинком (рельс.напр.серии стандарт);
Срапа: стальная проволока, покрытая сплавом 95% цинка и 5% алюминия, цвет серый матовый с отличной устойчивостью к коррозии (для П-образных зажимов);
Поверхность оцинкованная белая Fe Zn с8 II: на всех остальных металлических изделиях.
 Вся защитная поверхность освобождена от Cr VI в соответствии с директивой RoHS.

Техническое Приложение

- Рекомендуемое расстояние между зажимами
Общие Указания по монтажу, Таблицы Резьбы,
Классификация Винтов и Болтов _____ стр. 76
- Моменты затяжки и осевые нагрузки _____ стр. 76

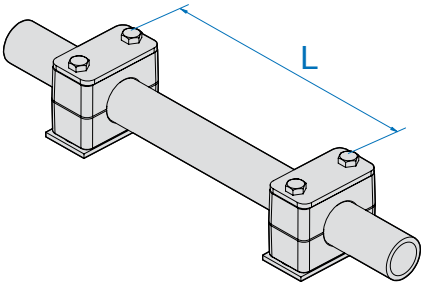
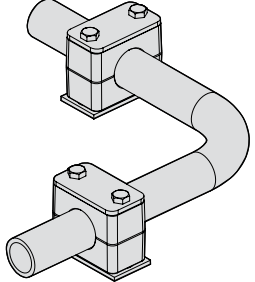
РЕКОМЕНДУЕМОЕ РАССТОЯНИЕ МЕЖДУ ЗАЖИМАМИ				ОБЩИЕ УКАЗАНИЯ ПО МОНТАЖУ
 <p>Предоставленные ниже рекомендуемые расстояния между зажимами являются стандартными значениями, справедливыми при действии статистических нагрузок.</p>				
Наружный диаметр трубы (mm)	Расстояние L (m)	Наружный диаметр трубы (mm)	Расстояние L (m)	<p>Зажимы следует размещать как можно ближе к изгибу трубы, перед изгибом и после.</p> <p>Также рекомендуется использовать такие зажимы как зажимы фиксированного типа.</p> <p>Первый зажим следует размещать сразу после муфты или резьбового присоединения что защитит от вибрации.</p> <p>Если в трубопроводе есть клапаны, то рекомендуется предусмотреть опору перед и после клапана.</p>
6,0 - 13,5	1,0	114,0 - 168,0	5,0	
13,5 - 18	1,2	168,0 - 219,0	6,0	
18 - 32	1,5	219,0 - 324,0	6,7	
32 - 38	2,0	324,0 - 356,0	7,0	
38 - 57,2	2,7	356,0 - 406,0	7,5	
57,2 - 75	3,0	406,0 - 480,0	8,0	
75 - 76,1	3,5	481,0 550,0	8,5	
76,1 - 88,9	3,7	551,0 - 630,0	9,0	
88,9 - 102,0	4,0	631,0 - 716,0	10,0	
102,0 - 114,0	4,5	716,0 - 800,0	12,0	

ТАБЛИЦА РЕЗЬБЫ

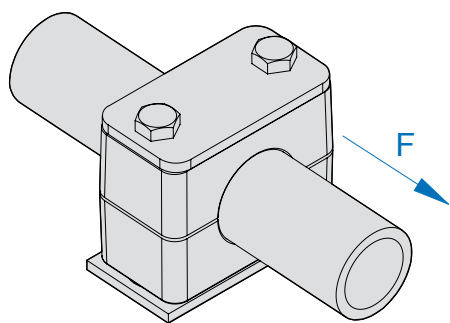
Сравнительная таблица метрической резьбы и резьбы UNC

СЕРИЯ СТАНДАРТ			СЕРИЯ УСИЛЕННЫЕ			СЕРИЯ ДВОЙНЫЕ		
Код PI.EFFE.CI.	Резьба метрическая	Резьба UNC	Код PI.EFFE.CI.	Резьба метрическая	Резьба UNC	Код PI.EFFE.CI.	Резьба метрическая	Резьба UNC
C1	M6	1/4 - 20 UNC	CP1	M10	3/8 - 16 UNC	CF1	M6	1/4 - 20 UNC
C2			CP2			CF2	M8	5/16 - 18 UNC
C3			CP3			CF3		
C4			CP4	M12	7/16 - 14 UNC	CF4		
C5			CP5	M16	5/8 - 11 UNC	CF5		
C6			CP6	M20	3/4 - 10 UNC			
C7			CP7	M24	7/8 - 9 UNC			
C8			CP8	M30	11/8 - 7 UNC			
C9			CP9	M30	11/4 - 7 UNC			
			CP10					

КЛАССИФИКАЦИЯ ВИНТОВ И БОЛТОВ

АКСЕССУАРЫ	МАТЕРИАЛ	РЕЗЬБА	КЛАСС
Болт с цилиндрической головкой внутри шестигранной	Сталь	Оцинкованная или без обработки	8.8
	Нержавеющая сталь	---	A4-70
Болт шестигранный	Сталь	Оцинкованная или без обработки	8.8
	Нержавеющая сталь	---	A4-70
Шайба страховочная	Сталь	Оцинкованная или без обработки	8
	Нержавеющая сталь	---	A4-70
Гайка для П-образных зажимов	Сталь	Оцинкованная	8
	Нержавеющая сталь	---	A4-70 A2-70
Гайка фланцевая для П-образных зажимов	Сталь	Оцинкованная	8
	Нержавеющая сталь	---	---
Шайба для П-образных зажимов	Сталь	Оцинкованная	100 HV
	Нержавеющая сталь	---	A4-70 A2-70
Гайка для стержня SSP	Сталь	Оцинкованная	8

МОМЕНТЫ ЗАТЯЖКИ И ОСЕВЫЕ НАГРУЗКИ



Все значения моментов затяжки и осевые нагрузки крепления трубы показано в таблице и относятся к монтажу пластин верхних и шестигранным болтам согласно нормам EN ISO 4014/4017

Значение нагрузки F является средним значением испытаний трубы из стали Fe360.

В случае усилия в направлении оси трубы труба остается неподвижной в зажиме.

По достижению указанных значений F труба начнет двигаться.

СЕРИЯ СТАНДАРТ

Код PI.EFFE.CI.	Болт с шестигранной головкой (EN ISO 4014/4017)	Полипропилен		Полиамид		Аллюминий	
		Момент затяжки (Нм)	Макс.нагрузка по оси трубы F (кН)	Момент затяжки (Нм)	Макс.нагрузка по оси трубы F (кН)	Момент затяжки (Нм)	Макс.нагрузка по оси трубы F (кН)
C1	M6	8	0,7	10	0,7	12	3,6
C2		8	1,2	10	0,9	12	4,3
C3		8	1,5	10	1	12	4,4
C4		8	1,7	10	1,8	12	4,8
C5		8	1,8	10	1,9	12	5,2
C6		8	2	10	2,1	12	7,5
C7		8	2,2	10	2,8	12	9
C8		8	2,3	10	2,5	---	---
C9		8	2,4	10	2,5	---	---

УСИЛЕННАЯ СЕРИЯ

Код PI.EFFE.CI.	Болт с шестигранной головкой (EN ISO 4014/4017)	Полипропилен		Полиамид		Аллюминий	
		Момент затяжки (Нм)	Макс.нагрузка по оси трубы F (кН)	Момент затяжки (Нм)	Макс.нагрузка по оси трубы F (кН)	Момент затяжки (Нм)	Макс.нагрузка по оси трубы F (кН)
CP1	M10	13	1,8	21	4,5	32	13
CP2		13	3	21	4,7	32	16
CP3		15	3,5	25	5,2	37	16,5
CP4	M12	30	8,5	40	9,5	55	30,5
CP5	M16	46	11,5	56	27	125	36,5
CP6	M20	80	15	155	25	225	62,5
CP7	M24	110	30	200	34	250	71,7
CP8	M30	190	41	360	50	500	86,5
CP9		210	125	380	130	500	190,5
CP10		270	168	450	180	600	244,5

СЕРИЯ ДВОЙНЫЕ

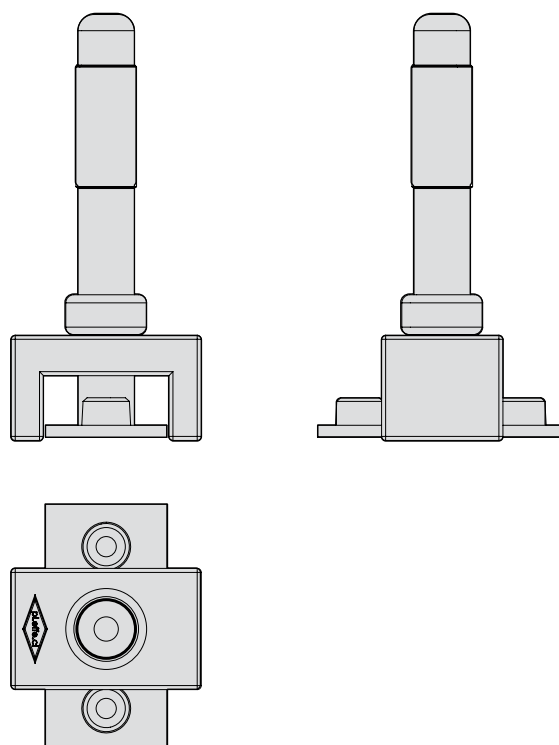
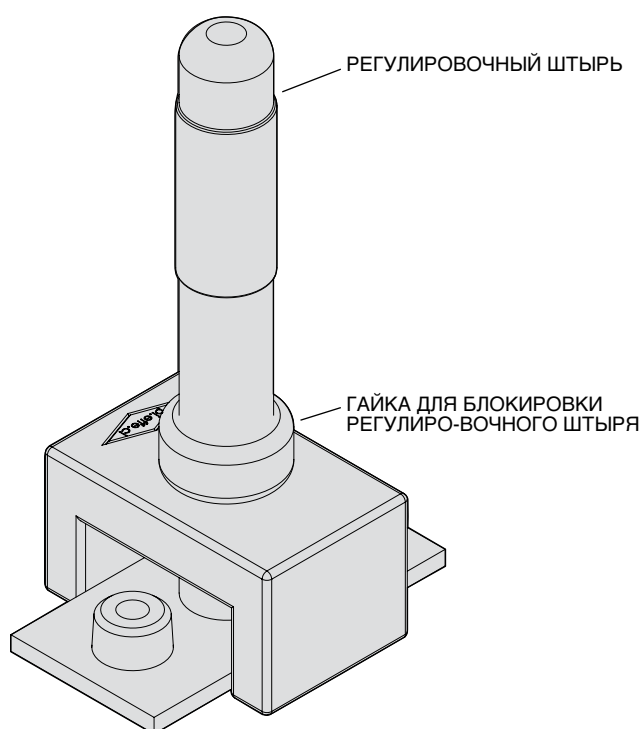
Код PI.EFFE.CI.	Болт с шестигранной головкой (EN ISO 4014/4017)	Полипропилен		Полиамид	
		Момент затяжки (Нм)	Макс.нагрузка по оси трубы F (кН)	Момент затяжки (Нм)	Макс.нагрузка по оси трубы F (кН)
CF1	M6	6	1,1	6	1,1
CF2	M8	13	2,5	13	2,5
CF3		13	2,1	13	2,1
CF4		13	2,9	13	3,1
CF5		9	2,2	9	2,7

Инструмент для Сварки Пластин

ИНСТРУМЕНТ ДЛЯ СВАРКИ ПЛАСТИН

Инструмент может быть использован во время сварки нижних пластин для удобства захвата с помощью магнитов вставленных в регулировочный штырь.

В наличии по требованию. Может быть использован для серии Стандарт, серии Двойные и серии Усиленные CP1, CP2 и CP3.
не используются к пластинам из нержавеющей стали.



PI.EFFE.CI.

Не несет никакой ответственности, относящейся к продукции,
за исключением дефектов производства.

Контрольные значения, указанные в каталоге следует рассматривать
как ориентировочные а не абсолютные.

PI.EFFE.CI.

Оставляет за собой право вносить любые необходимые
изменения без предварительного уведомления.

CA 60

Действителен с сентябрь 2011



МЫ ВЕЗДЕ



PI.EFFE.CI. SRL

офис и завод | завод
via G. Sidoli 11/a - 43123 Parma - Italia | via G. Marconi 76/a - 43123 Parma - Italia
tel +39 0521 242676 - fax +39 0521 242861
info@pieffeci.com - www.pieffeci.com